

OWNER'S MANUAL  
**24" SWING-AWAY GRILL**  
MANUAL DEL USUARIO  
**PARRILLA REGULABLE  
DE 61 CM DE DIÁMETRO**

SAG24



## TIME WELL SPENT

Here at Blue Sky Outdoor Living, we believe in the value and benefits of spending time in nature. Our products are designed for your home's backyard, on the patio, camping, at the beach, or tailgating at your favorite sporting event.

You can rely on Blue Sky Outdoor Living to deliver durable, easy to use products that will enhance your next backyard, outdoor gathering or adventure.

Connect with us @blueskyoutdoorliving



Fill in the following information and retain this manual for future reference:

MODEL(S): \_\_\_\_\_

DATE OF PURCHASE: \_\_\_\_\_

PLACE OF PURCHASE: \_\_\_\_\_

RECEIPT NO: \_\_\_\_\_

**Part Number:** SAG24

**Assembled Dimensions:** 24" Dia x 46" H (61 cm Dia x 116.8 cm H)

**Net Weight:** 11 lb (5 kg)

# FOR YOUR SAFETY

PLEASE READ AND UNDERSTAND ALL SAFETY RULES BEFORE ASSEMBLING AND USING THIS SWING-AWAY GRILL. FAILURE TO FOLLOW THESE INSTRUCTIONS COULD RESULT IN A HAZARDOUS FIRE CAUSING PROPERTY DAMAGE OR PHYSICAL INJURY.

## RULES FOR SAFE OPERATION

CAUTION: FOR OUTDOOR USE ONLY. DO NOT USE INDOORS.

- Use on a hard, compact surface such as packed dirt.
- For adult use only – do not allow children to use the grill.  
Keep children and pets away from the grill while it is in use.
- Do not use under a patio roof, low hanging branches, trellis, or overhangs of any kind including covered porches.
- Do not use in windy conditions.
- Do not leave fire unattended at any time.
- Care should be taken to make sure all combustible material is far enough away from the fire to not ignite.
- Always use in accordance with all applicable local and state fire codes.
- Exercise the same precautions you would with any open fire.
- Do not wear flammable or loose clothing when tending an open fire.
- Avoid touching surfaces, as they will be extremely hot.
- Assure fire is completely extinguished before leaving.
- Any modifications to this appliance may be dangerous and are not permitted.

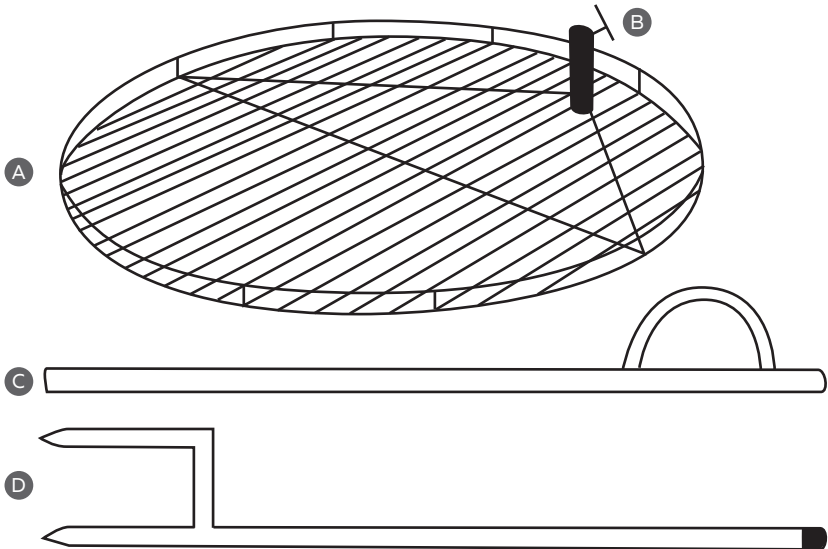
## HELPFUL HINTS

- Turn grill slowly to avoid rolling the food off the grill.
- Be cautious, as the grill will be hot if placed over a fire. Use hand protection.
- Do not place the grill in an area where it could be easily tripped over.
- The swing-away grill should be cleaned periodically using hot, soapy water. Use a wire brush, steel wool or a scouring pad to remove stubborn or loose spots.

# PARTS LIST

UNPACK PARTS, MAKING SURE ALL PIECES ARE PRESENT BEFORE ATTEMPTING TO ASSEMBLE.

REF	QTY	DESCRIPTION
A	1	Adjustable Grill
B	1	Turn Lock Screw
C	1	Grill Support Post with Handle
D	1	Grill Support Post with Stake



The following Blue Sky fire ring models have a support tube for the swing-away grill:

28" Round Fire Ring #FR28

36" Round Fire Rings #FR3612 or #PCFR3612

36" Square Fire Rings #FF3636 or #PCFF3636

# ASSEMBLY

## STEP 1

Slide the adjustable grill [A] onto the grill support post with handle [C]. Screw the grill support post with handle [C] into the grill support post with ground stake [D].

## STEP 2

Use the turn lock screw [B] on the adjustable grill [A] to adjust the height off the grill. Make sure turn lock screw is tight and secure before continuing.

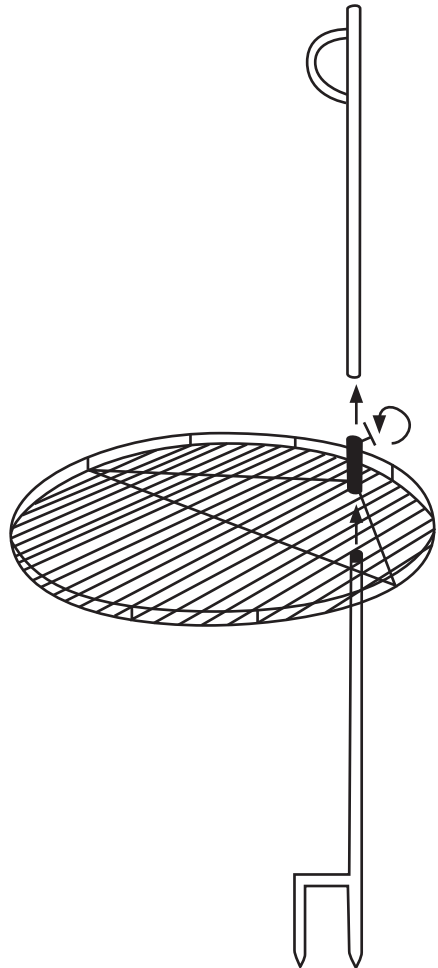
## STEP 3

Push the ground stake into a hard, compact surface or secure between several rocks. Make sure ground stake is well into the ground.

NOTE: Some of our fire rings have a support tube where you can attach the swing-away grill. Consult the list on page 5 of this manual.

## STEP 4

Loosen the turn lock screw [B] and swing the grill over the fire. Start grilling!



# ONE YEAR LIMITED WARRANTY

This product is warranted to be free from defects in materials and workmanship for a period of one (1) year from the date of original purchase.

If this product is defective, email [service@blueskyoutdoorliving.com](mailto:service@blueskyoutdoorliving.com) or call 1-800-459-4409 (Monday–Friday, 8:00 am–4:30 pm, CST). If the product is defective, we will replace the defective part at no cost to you. Please do not ship your product back to the store or to us unless we send you written instructions for return.

In the event it becomes necessary for your product to be returned, we will notify you how to proceed. A copy of your original purchase receipt must accompany the returned product.



## TIEMPO BIEN INVERTIDO

En Blue Sky Outdoor Living creemos en la importancia y los beneficios de pasar tiempo en la naturaleza. Nuestros productos están diseñados para el jardín de su casa, un campamento, la playa o para seguir de cerca su evento deportivo favorito.

Puede confiar en que Blue Sky Outdoor Living ofrece productos duraderos y fáciles de usar que mejorarán su patio y sus reuniones o aventuras al aire libre.

Conéctese con nosotros @blueskyoutdoorliving



Complete la siguiente información y conserve este manual como referencia futura:

MODEL(OS):

---

FECHA DE COMPRA:

---

LUGAR DE COMPRA:

---

RECIBO DE COMPRA N°:

---

**Número de parte:** SAG24

**Dimensiones ensambladas:** 61 cm Dia x 116,8 cm H (24" Dia x 46" H)

**Peso neto:** 5 kg (11 lb)



# PARA SU SEGURIDAD

ASEGÚRESE DE LEER Y COMPRENDER TODAS LAS NORMAS DE SEGURIDAD ANTES DE ENSAMBLAR Y UTILIZAR ESTA PARRILLA REGULABLE. NO SEGUIR ESTAS INSTRUCCIONES PODRÍA CAUSAR UN INCENDIO Y PROVOCAR DAÑOS MATERIALES O LESIONES.

## REGLAS PARA UN USO SEGURO

PRECAUCIÓN: SOLO PARA USO EXTERIOR. NO UTILIZAR EN INTERIORES.

- Utilice en una superficie dura y compacta, como un terreno con tierra firme.
- Solo para adultos. No permita que los niños utilicen la parrilla. Mantenga a los niños y las mascotas alejados de la parrilla mientras esté en uso.
- No lo utilice debajo de una pérgola, ramas con poca altura, un enrejado con plantas o salientes de cualquier tipo, incluidos los porches cubiertos.
- No lo utilice en días ventosos.
- Nunca deje el fuego sin supervisión.
- Asegúrese de que todos los materiales inflamables se encuentren lo suficientemente lejos del fuego de modo que no se enciendan.
- Siempre utilícelo de acuerdo con los códigos contra incendios locales y estatales que correspondan.
- Tome los mismos recaudos que tomaría con cualquier fogata al aire libre.
- No utilice ropa inflamable u holgada cuando encienda el fuego.
- Evite tocar las superficies, ya que estarán muy calientes.
- Asegúrese de que el fuego se encuentre apagado por completo antes de retirarse del lugar.
- Las modificaciones a este dispositivo pueden ser peligrosas y están prohibidas.

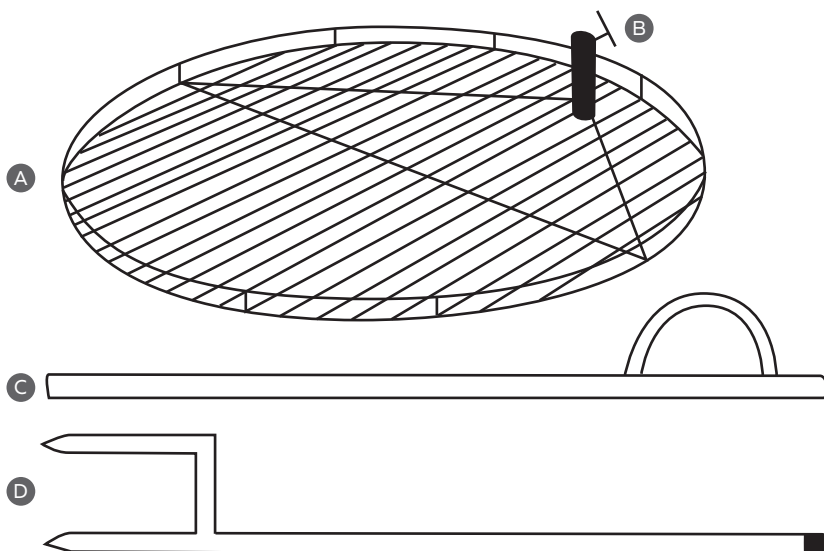
## CONSEJOS ÚTILES

- Gire la parrilla despacio para evitar que la comida se caiga.
- Tenga cuidado. La parrilla se calentará si se coloca sobre el fuego. Utilice protección para las manos.
- No coloque la parrilla en un lugar donde pueda caerse fácilmente.
- La parrilla regulable se debe limpiar de forma periódica con agua caliente y jabón. Utilice un cepillo metálico, lana de acero o un estropajo para quitar las manchas más difíciles.

# LISTA DE PARTES

DESEMBALE LAS PARTES Y ASEGÚRESE DE QUE TODAS LAS PIEZAS ESTÉN PRESENTES ANTES DE INTENTAR EL ENSAMBLAJE.

REF	QTY	DESCRIPTION
A	1	Parrilla ajustable
B	1	Tornillo de fijación
C	1	Poste de soporte con agarradera
D	1	Poste de soporte con agarradera



Los siguientes modelos de anillo para fogatas Blue Sky tienen un tubo de soporte para la parrilla regulable:

Anillo redondo para fogatas de 71 cm #FR28

Anillos redondos para fogatas de 92 cm #FR3612 o #PCFR3612

Anillos cuadrados para fogatas de 92 cm #FF3636 o #PCFF3636

# MONTAJE

## PASO 1

Introduzca el poste de soporte con agarradera [C] en la parrilla ajustable [A]. Atornille el poste de soporte con agarradera [C] al poste de soporte con estaca para el suelo [D].

## PASO 2

Utilice el tornillo de fijación [B] en la parrilla ajustable [A] para regular la altura de la parrilla. Asegúrese de que el tornillo de fijación esté bien ajustado y firme antes de continuar..

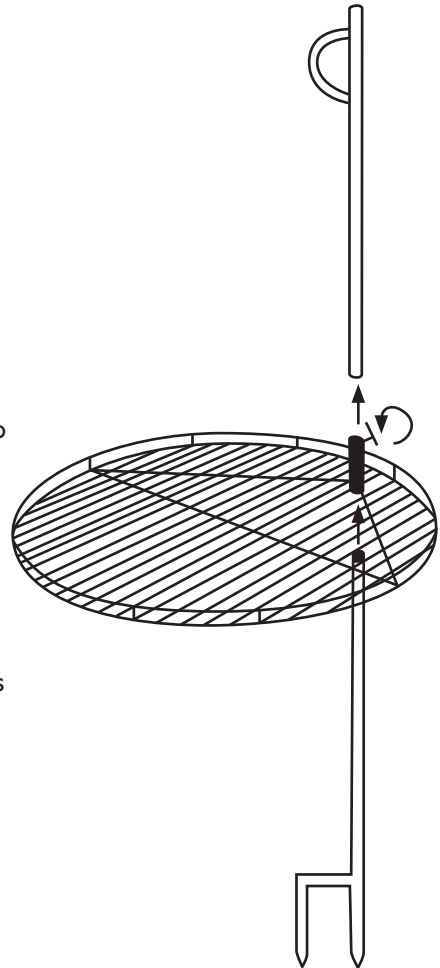
## PASO 3

Introduzca la estaca en una superficie dura y compacta, o asegúrela entre varias rocas. Cerciérese de que la estaca esté bien colocada en el suelo.

NOTA: Algunos de nuestros anillos para fogata poseen un tubo de soporte en el cual puede colocar la parrilla regulable. Para obtener una lista, diríjase a la página 5 de este manual.

## PASO 4

Afloje el tornillo de fijación [B] y acerque la parrilla al fuego. ¡Comience a asar!



# GARANTÍA LIMITADA DE UN AÑO

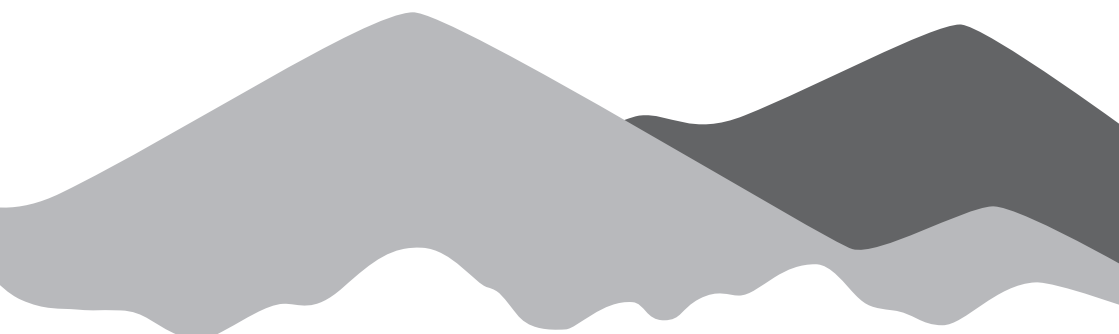
Se garantiza que este producto está libre de defectos en materiales y mano de obra por un período de un (1) año a partir de la fecha de la compra original.

Si este producto es defectuoso, envíe un correo electrónico a [service@blueskyoutdoorliving.com](mailto:service@blueskyoutdoorliving.com) o llame a 1-800-459-4409 (de lunes a viernes, de 08:00 a. m. a 04:30 p. m., CST) Reemplazaremos la pieza defectuosa sin costo para usted. No devuelva su producto a la tienda ni a nosotros, a menos que le enviemos instrucciones escritas para su devolución.

En caso de que sea necesario devolver su producto, le notificaremos cómo proceder. El producto devuelto se debe acompañar con una copia de su recibo de compra original.



**BLUE SKY™**  
OUTDOOR LIVING



Imported by/Importado por Quality Craft  
Romeoville, IL 60446  
service@blueskyoutdoorliving.com  
1-800-459-4409  
www.blueskyoutdoorliving.com



@blueskyoutdoorliving

Made in China/Hecho en China

BKOLSAGUS-05/20