



**BLUE SKY™**

OUTDOOR LIVING



OWNER'S MANUAL

**THE MAMMOTH  
PATIO FIRE PIT**

MANUAL DEL USUARIO

**BRASERO PARA PATIO  
THE MAMMOTH**

PFP3318



## TIME WELL SPENT

Here at Blue Sky Outdoor Living, we believe in the value and benefits of spending time in nature. Our products are designed for your home's backyard, on the patio, camping, at the beach, or tailgating at your favorite sporting event.

You can rely on Blue Sky Outdoor Living to deliver durable, easy to use products that will enhance your next backyard, outdoor gathering or adventure.

Connect with us @blueskyoutdoorliving



Fill in the following information and retain this manual for future reference:

MODEL(S): \_\_\_\_\_

DATE OF PURCHASE: \_\_\_\_\_

PLACE OF PURCHASE: \_\_\_\_\_

RECEIPT NO: \_\_\_\_\_

**Part Number:** PFP3318

# FOR YOUR SAFETY

PLEASE READ AND UNDERSTAND ALL SAFETY RULES BEFORE ASSEMBLING AND USING THIS FIRE PIT. THIS FIRE PIT GENERATES HIGH HEAT. FAILURE TO FOLLOW THESE INSTRUCTIONS COULD RESULT IN A HAZARDOUS FIRE, CAUSING PROPERTY DAMAGE OR PHYSICAL INJURY.

## RULES FOR SAFE OPERATION

**CAUTION: FOR OUTDOOR USE ONLY. DO NOT USE INDOORS.**

**WARNING: USE ONLY ON HARD, LEVEL SURFACES. DO NOT USE ON ASPHALT, OR DIRECTLY ON A WOODEN OR COMPOSITE WOOD DECK. MAY CAUSE DISCOLORATION TO A CONCRETE SURFACE.**

- For adult use only – do not allow children to use the fire pit. Keep children and pets away from the fire pit while it is in use.
- We recommend placing the fire pit on flat concrete pavers or concrete patio stones when used on a concrete patio, concrete driveway or brick work to avoid discoloration of a permanent structure. This fire pit can also be used in a gravel or sanded area with all plastic cloth, grass/weeds, and other flammable materials removed to avoid contact with the fire pit.
- Do not use under a patio roof, low hanging branches, trellis, patio umbrellas, arbors, pergolas or overhangs of any kind including covered porches.
- Do not use in windy conditions.
- Do not leave fire unattended at any time.
- Avoid using softwoods such as pine or cedar, because they are likely to throw sparks. The use of seasoned hardwood is recommended.
- Do not burn charcoal briquettes, lump charcoal, manufactured logs, driftwood, trash, leaves, paper, cardboard, plywood or painted, stained or pressure-treated wood.

- Do not use dangerous flammable liquids such as gasoline, alcohol, diesel fuel or kerosene to light or relight fires. We recommend using a fire starter to get the initial burn going.
- Keep the outdoor fire pit a minimum of 10' (3.1 m) away from buildings, structures, flammable items and vehicles such as cars, trucks, vans, boats or RVs.
- Do not store or use LP gas cylinders within 10' (3.1 m) of this fire pit while it is in operation.
- Always use in accordance with all applicable local and state fire codes.
- Exercise the same precautions as you would with any open fire.
- Do not wear flammable or loose clothing when tending an open fire.
- All surfaces of this fire pit are hot when in operation. To avoid burns and injury, do NOT touch this fire pit until the fire is out and has completely cooled.
- Assure fire is completely extinguished before leaving fire pit.
- This fire pit should be inspected and cleaned regularly after each use.
- Any modifications to this appliance may be dangerous and are not permitted
- Do not empty ash catch tray of any burned residue until the burned materials have completely cooled.
- The fire pit should not be left outside uncovered when not in use. Exposure to weather, heavy use and UV rays may cause this product to develop a rusted patina.
- To avoid injury when moving the fire pit, two or more people are required.
- Do not attempt to move the fire pit once the fire is started.
- Do not place the fire pit in an area where it could be easily tripped over.

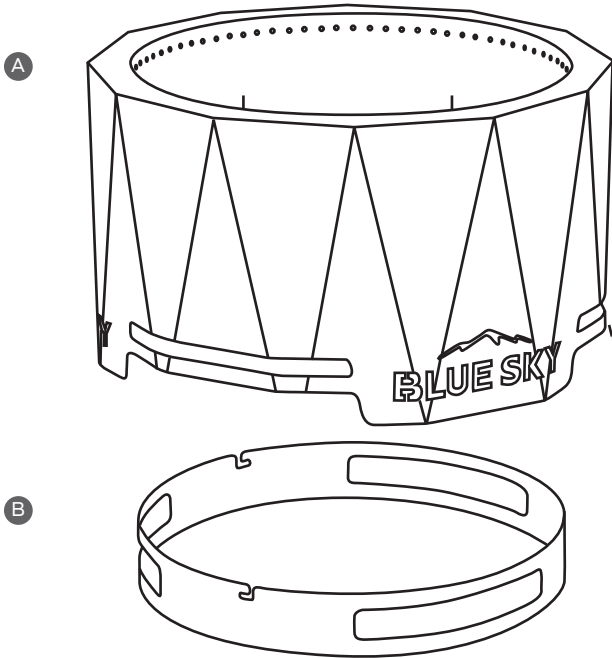
## HELPFUL HINTS

- This fire pit is constructed of steel which is susceptible to rust when exposed to outdoor conditions and fire. The unique design of this fire pit can generate heat in the burn chamber that can exceed 1,200 °F (650 °C). While we paint our fire pits with high temperature heat resistant paint, there are no commercially available paints suitable to meet these extremes. With use and time, these fire pits will show signs of rust. This will not impact the performance of the fire pit. The paint can be touched up with high-temperature paint, which is used on BBQ grills and other high heat appliances and can be found at most hardware stores.
- The bottom for the fire grate in this fire pit is stitch welded into place to allow the fire grate to flex, which is required due to the high temperatures generated in the burn chamber. The flex can cause the fire grate to look wavy. This is normal and will not effect the performance of the fire pit.
- To clean out the ashes, turn the fire pit on its side. With one person holding the burn chamber, another person can rotate the ash catch tray until it can be disengaged from the burn chamber.

# PARTS LIST

UNPACK PARTS, MAKING SURE ALL PIECES ARE PRESENT BEFORE ATTEMPTING TO ASSEMBLE.

REF	QTY	DESCRIPTION
A	1	Burn Chamber
B	1	Ash Catch Tray



## YOU WILL NEED

NOT INCLUDED IN PACKAGE

- Wood
- Fire starter and/or lighter

# ASSEMBLY

NO TOOLS REQUIRED!

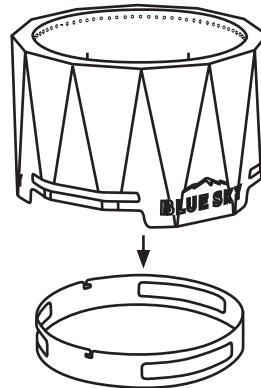
## STEP 1

Make sure the fire pit is a safe distance from all combustible materials. If using directly on the ground, level the area with a rake if necessary and remove any dry grass or overhanging branches. Also, remove any overhanging branches or other materials that could create a fire hazard.

## STEP 2

**CAUTION:** To avoid injury when lifting the fire pit, two or more people are required.

Place the burn chamber [A] on top of the ash catch tray [B]. Press down and rotate to secure the burn chamber bolts in the ash catch tray slots.



## STEP 3

Stack firewood in fire pit and light the fire.

When finished with your fire, just let the flames burn out. If you douse the fire with water to end the burn prematurely, you may damage your fire pit. Make sure the pit has completely cooled before handling.

# HOW THE MAMMOTH PATIO FIRE PIT WORKS:

1. Outside air is pulled into the bottom ring of holes on the burn chamber and moves through the hollow wall up to the inside ring of holes.
2. The heated air is released through the inner ring of holes into the top of the burn chamber, infusing the fire with an extra boost of oxygen which improves the burn.
3. The improved burn vaporizes wood particles, creating little to no smoke or embers.



## THREE YEAR LIMITED WARRANTY

This product is warranted to the original purchaser of the product for a period of (3) years from the date of receipt. This warranty applies to the failure of the product to operate as designed and excludes all painted finishes.

If this product is defective, email [service@blueskyoutdoorliving.com](mailto:service@blueskyoutdoorliving.com) or call 1-800-459-4409 (Monday–Friday, 8:00 am–4:30 pm, CST). If the product is defective, we will replace the defective part at no cost to you. Please do not ship your product back to the store or to us unless we send you written instructions for return.

In the event it becomes necessary for your product to be returned, we will notify you how to proceed. A copy of your original purchase receipt must accompany the returned product.



### WARNING

Cancer and Reproductive Harm – [www.P65Warnings.ca.gov](http://www.P65Warnings.ca.gov)





## TIEMPO BIEN INVERTIDO

En Blue Sky Outdoor Living creemos en la importancia y los beneficios de pasar tiempo en la naturaleza. Nuestros productos están diseñados para el jardín de su casa, un campamento, la playa o para seguir de cerca su evento deportivo favorito.

Puede confiar en que Blue Sky Outdoor Living ofrece productos duraderos y fáciles de usar que mejorarán su patio y sus reuniones o aventuras al aire libre.

Conéctese con nosotros @blueskyoutdoorliving



Complete la siguiente información y conserve este manual como referencia futura:

MODELO(S):

---

FECHA DE COMPRA:

---

LUGAR DE COMPRA:

---

RECIBO DE COMPRA N°:

---

**Número de parte:** PFP3318

# PARA SU SEGURIDAD

ASEGÚRESE DE LEER Y COMPRENDER TODAS LAS NORMAS DE SEGURIDAD ANTES DE ENSAMBLAR Y UTILIZAR ESTA FOGATA EXTERIOR. ESTE BRASERO PRODUCE MUCHO CALOR. NO SEGUIR ESTAS INSTRUCCIONES PODRÍA CAUSAR UN INCENDIO Y PROVOCAR DAÑOS MATERIALES O LESIONES.

## REGLAS PARA UN USO SEGURO

**PRECAUCIÓN:** SOLO PARA USO EXTERIOR. NO UTILIZAR EN INTERIORES.

**ADVERTENCIA:** SOLO DEBE UTILIZARSE EN SUPERFICIES SÓLIDAS Y NIVELADAS. NO UTILIZAR SOBRE ASFALTO O DIRECTAMENTE SOBRE UNA PLATAFORMA DE MADERA O MADERA COMPUESTA. PUEDE PROVOCAR DECOLORACIÓN A UNA SUPERFICIE DE CONCRETO.

- Solo para adultos. No permita que los niños utilicen el anillo para fogata. Mantenga a los niños y las mascotas alejados del anillo para fogata mientras esté en uso.
- Recomendamos colocar el brasero en adoquines lisos o baldosas de hormigón cuando se lo utilice en caminos y patios de hormigón o superficies de ladrillo para evitar la decoloración de una superficie permanente. Este brasero también puede utilizarse sobre arena o grava, siempre que ningún plástico, tela, césped/hierbas y otros materiales inflamables entren en contacto con este.
- No usar debajo de una pérgola, ramas de poca altura, un enrejado con plantas, sombrillas de patio, o salientes de cualquier tipo, incluidos porches cubiertos.
- No lo utilice en días ventosos.
- Nunca deje el fuego sin supervisión.
- No queme briquetas de carbón, carbón en trozos, troncos prefabricados, madera flotante, basura, hojas, papel, cartón, contrachapado o madera pintada, manchada o prensada.

- Mantenga el brasero para aire libre a una distancia mínima de 10' (3.1 m) de construcciones, estructuras, elementos inflamables y vehículos como automóviles, camiones, camionetas, embarcaciones o casas rodantes.
- No almacene o utilice bombonas de GLP a una distancia de menos de 10' (3.1 m) de este brasero mientras esté encendido.
- Siempre utilícelo de acuerdo con los códigos contra incendios locales y estatales que correspondan.
- Tome los mismos recaudos que tomaría con cualquier fogata en exteriores.
- No utilice ropa inflamable u holgada cuando vigile la fogata.
- Todas las superficies del foso para fogatas se calientan mientras se lo utiliza. Para evitar quemaduras y lesiones, NO toque la fogata exterior hasta que el fuego se apague y la fogata se haya enfriado por completo.
- Asegúrese de que el fuego se encuentre apagado por completo antes de dejar la fogata exterior.
- La fogata exterior se debe controlar y limpiar con regularidad después de cada uso.
- Las modificaciones a este dispositivo pueden ser peligrosas y están prohibidas.
- No vacíe el recolector vertical de cenizas hasta que los residuos de la combustión se hayan enfriado por completo.
- El foso para fogatas no debe quedar a la intemperie y sin cubrir cuando no esté en uso. La exposición a la intemperie y a los rayos UV y el uso excesivo pueden hacer que este producto desarrolle una pátina de óxido.
- Para prevenir lesiones, se requieren dos o más personas para mover el brasero.
- No intente mover la fogata exterior después de haber encendido el fuego.
- No ubique la fogata exterior en un lugar donde pueda provocar caídas.

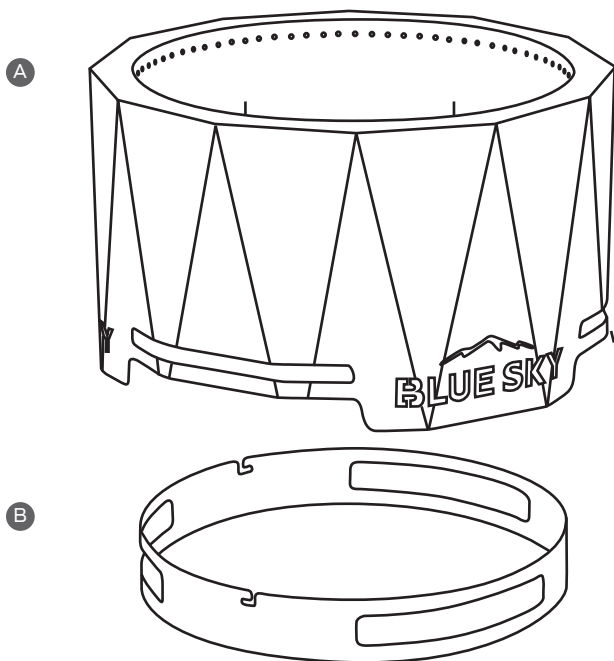
## CONSEJOS ÚTILES

- El brasero es de acero, por lo que suele oxidarse cuando se encuentra expuesto al aire libre y al fuego. El diseño único de este brasero genera calor en el compartimento de combustión que puede superar los 1,200 °F (650 °C). Si bien colocamos pintura resistente a altas temperaturas en el brasero, no hay a la venta pinturas adecuadas para resistir estas temperaturas extremas. Con el uso y el paso del tiempo, los braseros tendrán indicios de oxidación. Esto no afectará el desempeño del brasero. La pintura se puede retocar con pintura resistente a altas temperaturas, la que se utiliza en parrillas para barbacoas y en otros equipos que funcionan con altas temperaturas. Estas pinturas se pueden conseguir en la mayoría de las ferreterías.
- La parte inferior de la rejilla para el fuego del brasero está soldada por puntos para que pueda moldearse de ser necesario por las altas temperaturas que se generan en el compartimento de combustión. Puede que la rejilla se vea un poco irregular debido a su capacidad de moldeado. Esto es normal y no afectará el desempeño del brasero.
- Para limpiar las cenizas, vuelque el brasero hacia un lado. Una persona debe sostener el compartimento de combustión mientras otra gira la bandeja de recolección de cenizas hasta que se desengancha del compartimento.

# LISTA DE PIEZAS

DESEMBALE LAS PARTES Y ASEGÚRESE DE QUE TODAS LAS PIEZAS ESTÉN PRESENTES ANTES DE INTENTAR EL ENSAMBLAJE.

REF	CANT	DESCRIPCIÓN
A	1	Compartimiento de combustión
B	1	Bandeja recolectora de cenizas



## TAMBIÉN NECESITARÁ

NO INCLUIDO EN EL PAQUETE

- Madera
- Iniciador de fuego o encendedor

# ENSAMBLAJE

NO SE NECESITAN HERRAMIENTAS!

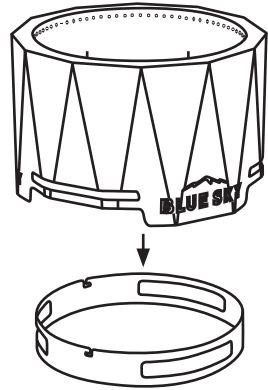
## PASO 1

Asegúrese de que la fogata exterior se encuentre a una distancia prudente de cualquier material inflamable. Con la ayuda de un rastrillo, nivele la zona, si es necesario, y quite el pasto seco y las ramas caídas.

## PASO 2

**ATENCIÓN:** Para prevenir lesiones, se requieren dos o más personas para levantar el brasero.

Coloque la cámara de combustión [A] sobre la bandeja de recolección de cenizas [B]. Presione hacia abajo y gire para fijar los tornillos del compartimiento de combustión en las ranuras de la bandeja de recolección de cenizas.



## PASO 3

Apile leña en el brasero y encienda el fuego.

Cuando termine con el fuego, solo debe dejar que las llamas se apaguen. Si le echa agua al fuego para que se apague sin tener que esperar a que se apague solo, puede dañar su brasero. Sin embargo, asegúrese de que la fogata se haya enfriado por completo antes de moverla.

# CÓMO FUNCIONA EL BRASERO PARA PATIOS THE MAMMOTH

1. El aire exterior ingresa por el anillo de agujeros inferior del compartimento de combustión y se desplaza por la pared hueca en dirección vertical hasta el anillo interno de agujeros.
2. El aire caliente sale por el anillo interno de agujeros hacia la parte superior del compartimento de combustión, lo que proporciona más oxígeno al fuego y mejora la llama.
3. De esta forma, la llama evapora las partículas de madera, lo que genera muy poco humo o cenizas.



## GARANTÍA LIMITADA DE 3 AÑOS

El producto cuenta con una garantía de (3) tres años para el comprador original a partir de la fecha de recepción del producto. La garantía incluye el mal funcionamiento del producto y no incluye los acabados de pintura.

Si este producto es defectuoso, envíe un correo electrónico a [service@blueskyoutdoorliving.com](mailto:service@blueskyoutdoorliving.com) o llame a 1-800-459-4409 (de lunes a viernes, de 08:00 a.m. a 04:30 p.m., CST). Si el producto es defectuoso, reemplazaremos la pieza defectuosa sin costo para usted. No devuelva su producto a la tienda ni a nosotros, a menos que le enviemos instrucciones escritas para su devolución.

En caso de que sea necesario devolver su producto, le notificaremos cómo proceder. El producto devuelto se debe acompañar con una copia de su recibo de compra original.



### ADVERTENCIA

Cancer y daño reproductivo – [www.P65Warnings.ca.gov](http://www.P65Warnings.ca.gov)



**BLUE SKY™**  
OUTDOOR LIVING



Imported by / Importado por Quality Craft  
Romeoville, IL 60446  
[service@blueskyoutdoorliving.com](mailto:service@blueskyoutdoorliving.com)  
1-800-459-4409  
[www.blueskyoutdoorliving.com](http://www.blueskyoutdoorliving.com)  
Made in China / Hecho en China



@blueskyoutdoorliving

Patent pending  
Patente pendiente

BKOLMFPUS-01/21