



BLUE SKY[®]

OUTDOOR LIVING



OWNER'S MANUAL
OUTDOOR KITCHEN TOP

MANUEL DU PROPRIÉTAIRE
**COMPTOIR DE CUISINE
EXTÉRIEURE**

MANUAL DEL PROPIETARIO
**ENCIMERA DE COCINA
PARA EXTERIORES**

OKCSST26, OKCSST26-SINK, OKCSST6026, OKCSST9026,
OKCSST36, OKCSST36-SINK, OKCSST6036, OKCSST9036



TIME WELL SPENT

We believe in the value and benefits of spending time outdoors. Our goal is to provide you with a wide variety of outdoor related products that allow you to spend endless days outside, generating loads of laughter and creating memories that will last a lifetime.

Blue Sky Outdoor Living offers high quality, on-trend, outdoor living products that will bring an enhanced experience to any backyard, outdoor gathering or adventure.

Connect with us @blueskyoutdoorliving



Fill in the following information and retain this manual for future reference:

MODEL(S):

DATE OF PURCHASE:

PLACE OF PURCHASE:

RECEIPT NO:

GETTING STARTED

All tops are inspected prior to leaving the factory and they have been carefully packaged to prevent any damage during shipping and handling. On occasion, damage in handling between the factory and your home may occur. Please inspect each top carefully prior to assembly and installation. If damage is discovered, contact our Customer Service team at 1-800-459-4409 for quick results to any issues that may arise.

If you have unpacked all your boxes, and checked for damage, please make sure not to mix components.

FOR YOUR SAFETY

BEFORE STARTING THE INSTALLATION, READ THIS ENTIRE GUIDE TO FAMILIARIZE YOURSELF WITH THE SAFETY AND LOCATION WARNINGS AND ASSEMBLY STEPS.

THE INSTALLATION OF ANY OF BLUE SKY OUTDOOR KITCHEN COMPONENTS NOT PERFORMED ACCORDING TO THE INSTRUCTIONS PRESENTED IN THIS GUIDE COULD VOID THE WARRANTY OF THE PRODUCT.

WARNING: EXCESSIVE WEIGHT HAZARD

Blue Sky Outdoor Kitchen Cabinets should be moved, assemble or installed with two or more people to avoid injury from lifting. We recommend four people should move, assemble and install the 60" tops and four to six people should assemble the 90" tops to avoid injury.

WARNING

Wear protective eye wear, gloves, and boots during assembly.

Always maintain a clean, organized work area.

Do not stand or sit on cabinet tops, cabinet may become unstable and result in property damage or serious injury. If sitting at a cabinet with an extended top, do not use the top to pull yourself up from a chair. Depending on the downward force on the extended tops, the top could deform.

Do not drag or move cabinets with leveling feet in place.

Do not let children climb on the cabinets, hang on doors / drawers or leave children unattended near the cabinets. These actions could cause tipping that could lead to serious or fatal injury. Securely attach cabinets to a wall or gang several cabinets together using the fasteners included with each cabinet to avoid serious injury.

Note the listed weight capacities and do not overload cabinets. Overloading could cause cabinets to become unstable and cause serious or fatal injury.

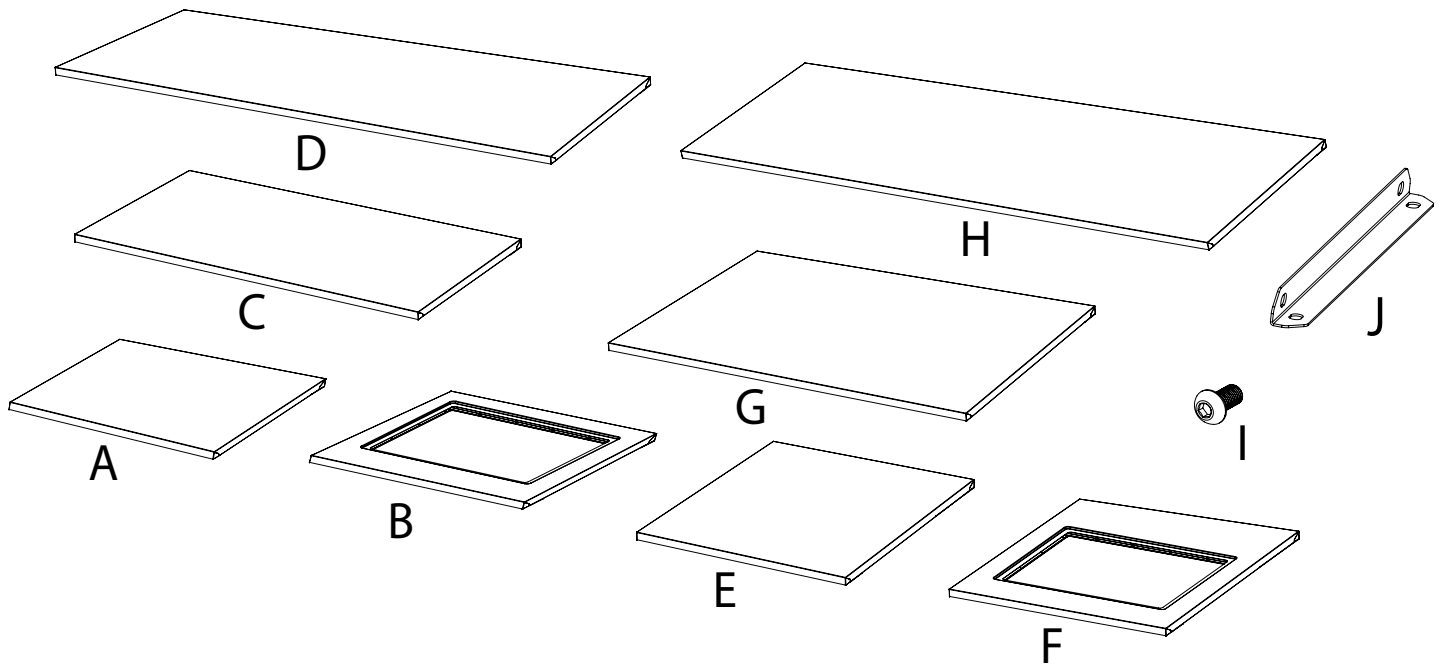
Do not open more than one drawer on a cabinet at a time. Having multiple drawers open at a time could cause the cabinets to tip that could lead to serious or fatal injury.

PARTS LIST

UNPACK PARTS, MAKING SURE ALL PIECES ARE PRESENT BEFORE ATTEMPTING TO ASSEMBLE.

DESCRIPTION	REF	*M6X12 BOLTS	TOP BRACKET J
OKCSST26 26" Standard Top	A	10	0
OKCSST26-SINK 26" Standard Sink Top	B	10	0
OKCSST6026 26" Standard Double Top	C	24	2
OKCSST9026 26" Standard Triple Top	D	38	4
OKCSST36 36" Extended Top	E	10	0
OKCSST36-SINK 36" Extended Sink Top	F	10	0
OCSST6036 36" Extended Double Top	G	24	2
OKCSST9036 36" Extended Triple Top	H	38	4

*Can be ordered as a replacement part 126035



ASSEMBLY

TOOLS REQUIRED FOR ASSEMBLY

Included:

- Hex Keys

Not Included:

- 4' to 6' level
- Screwdriver
- Pliers

CABINET SOLD SEPARATELY

After assembling cabinet and base per cabinet instructions, install the Stainless Steel top using the top installation instructions below. Before you install the stainless steel top make sure to remove all drawers and or shelves. Use your cabinet manual for drawer and shelf removal and reinstallation instructions.

Before you install the stainless steel top you should peel up the protective plastic from the edges of the top.

Tip: It is easier to start removing the protective film from a corner edge of the top. As you pull, use both hands so you are pulling more the the plastic film all at the same time. Slow and steady will remove the film in larger pieces.

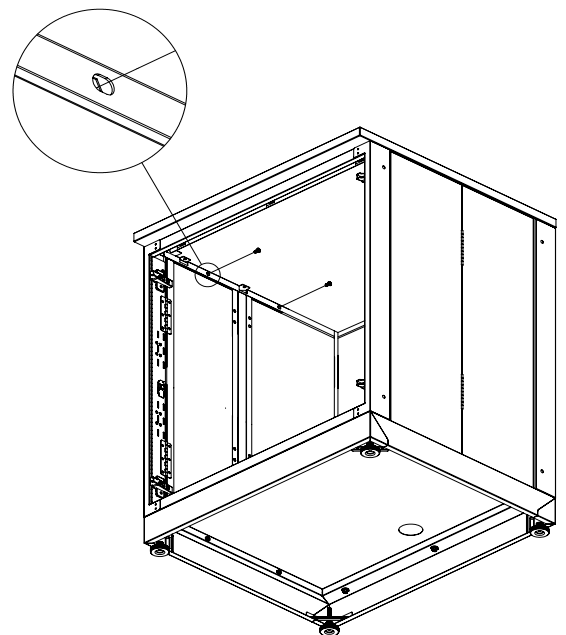
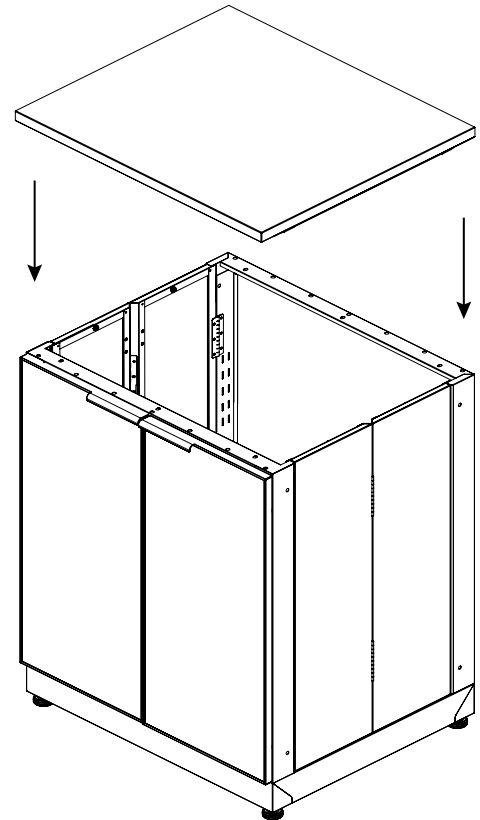
SINGLE CABINET TOP ASSEMBLY

Note: Do not bolt multiple cabinets together before installing single cabinet tops.

With two people lift a single top (OKCSST26, OKCSST26-Sink, OKCSST36 or OKCSST36-Sink) in place over the cabinet body with the arrow sticker on the top pointing towards the back of the cabinet. The flanges on the bottom sides of the top should slide into place inside the edges of the cabinet. You may need one person to push the center of the sides of the cabinet out from the inside (the hinge may have folded in a little) to make sure the flanges are all inside the body of the cabinet.

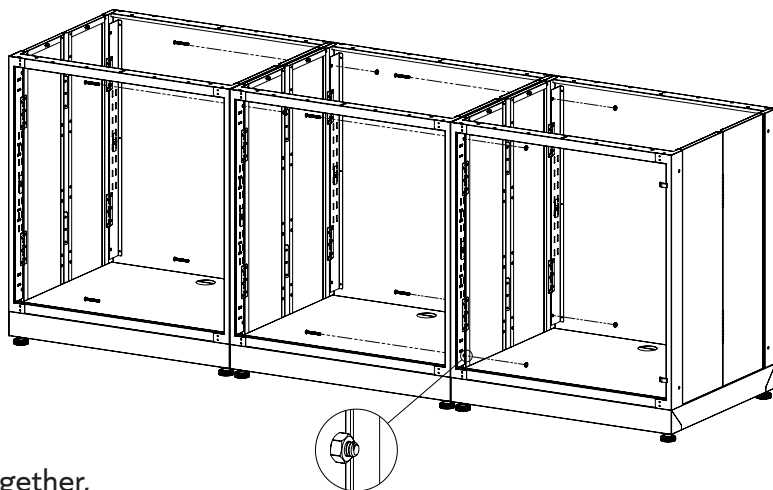
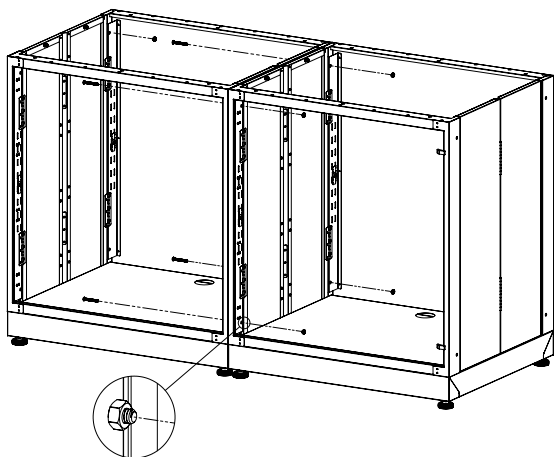
The cabinet body has a snug fit to the cabinet top, you may need a flat head screwdriver to guide one side of the top into place from the inside of the cabinet or use a rubber mallet to gently tap from the inside so that the top sits flat on the cabinet body. Remove any remaining protective film from the top. Do not use a knife or sharp object to remove the film. If you start at a side edge and pull slowly, the protective film will release from the top.

To secure the top, (you will need to do this from the inside of the cabinet), bolt the top flanges that are inside the cabinet body, to the body of the cabinet. With 10 bolts (I), two on each side and three on the front and the back that screw upwards into the top. Finger tighten the bolts in place. Then tighten all the bolts using either the hex key or the bit and extender that are included in the Hardware Bag. Using your drill, may make some of these fasteners easier to install. Be sure not to over tighten.

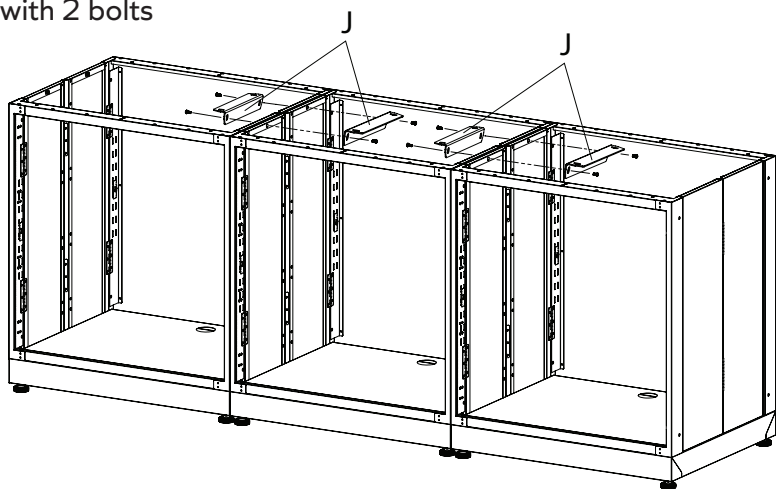
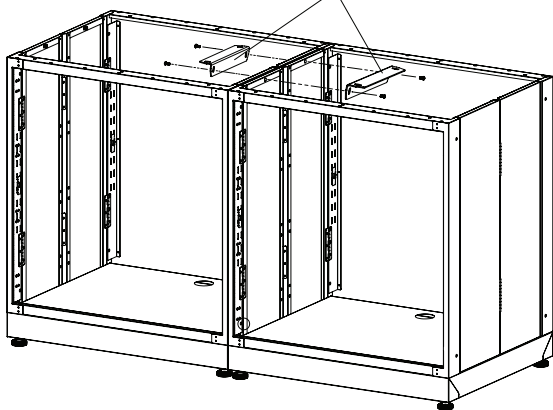


DOUBLE AND TRIPLE CABINET TOP ASSEMBLY

When installing the Double or Triple Wide Stainless Steel Top (OKCSST6026, OKCSST9026, OKCSST6036 or OKCSST9036) make sure to bolt the cabinets together before installing the multiple cabinet tops. With two people Level and bolt together the two or three fully assembled cabinets through the four locations on each side panel using four bolts (P) and four nuts (Q) included with your cabinets.

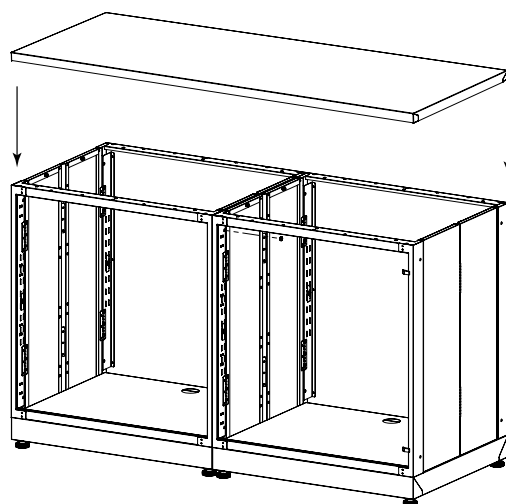


Once your double or triple cabinets are bolted together, install 2 top brackets (J) for your Double cabinet set up and 4 top brackets (J) for your triple cabinet setup. Bolt the top bracket (J) to the top of each interior side panel with 2 bolts (I) per bracket as shown. J



With four or six people, for the triple wide tops, lift your Stainless Steel top in place over the cabinets body with the arrow sticker pointing to the back of the cabinet. The flanges on the bottom sides of the top should slide into place inside the edges of the cabinet. You may need one person to push the center of the sides of the cabinet out (the hinge may have folded in a little) to make sure the flanges are all inside the body of the cabinet.

The cabinet body has a snug fit to the cabinet top, you may need a flat head screwdriver to guide one side of the top into place from the inside of the cabinet or use a rubber mallet to gently tap from the inside so that the top sits flat on the cabinet body. Remove any remaining protective film from



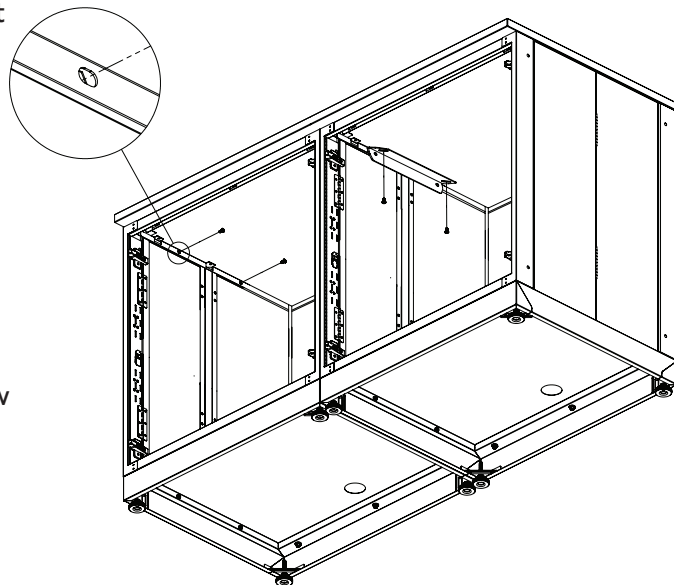
the top. Do not use a knife or sharp object to remove the film. If you start at a side edge and pull slowly, the protective film will release from the top.

To secure the top, (you will need to do this from the inside of the cabinets), bolt the top flanges that are inside the cabinet bodies to the outer side panels of the cabinets and bolt the Top Brackets and cabinet frame to the top.

Using 20 bolts (I) for the double wide tops (OKCSTT6026 and OKCSTT6036), 2 on each of the outside panels of the two cabinets and 8 on the remaining three sides that screw upwards into the top from each cabinet.

Using 30 bolts (I) for the Triple wide tops (OKCSTT9026 and OKCSTT9036), 2 on each of the outside panels of the three cabinets and 8 on the remaining three sides that screw upwards into the top from each cabinet.

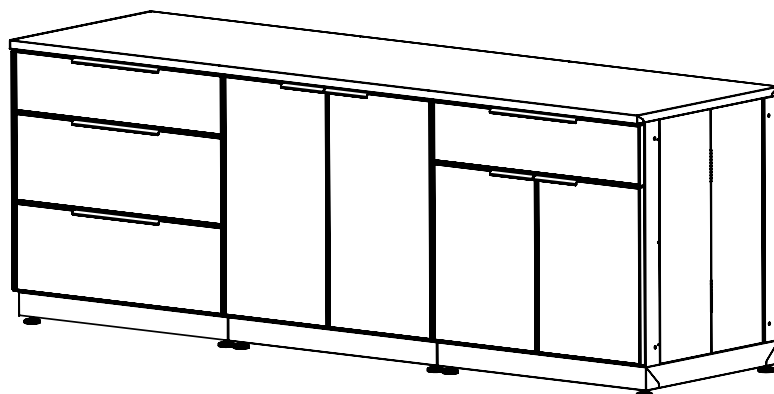
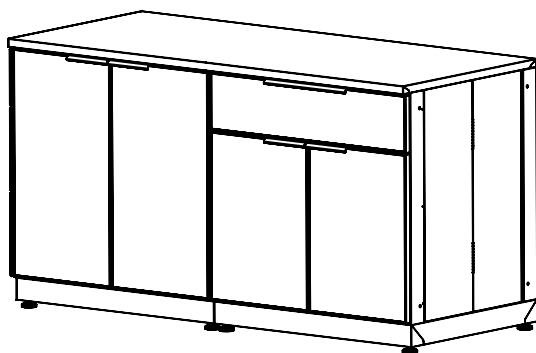
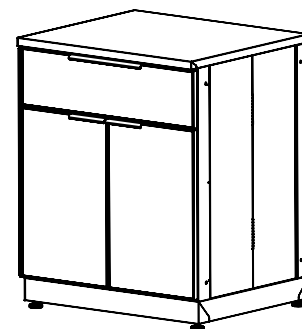
Finger tighten the bolts in place. Then tighten all the bolts using either the hex key or the bit and extender that are included in the Cabinet Hardware Bag. Using your drill, may make some of these fasteners easier to install. Be sure not to over tighten.



DETAIL AND FINISHING

With the cabinet(s) assembled and in place, check to make sure the unit(s) are still level. Adjust the leveling feet if needed. This is a two to four person job depending on the number of cabinets bolted together, one to three people to tip the cabinet back slightly and one to adjust the leveling feet. The cabinets should be levelled so the front is slightly higher than the back.

Continue to assemble your cabinet per cabinet instructions.



CARE AND MAINTENANCE

- To keep your cabinets looking clean and fresh, wash with fresh water, a mild detergent and a micro fiber cloth. Then rinse with clean water and dry with a soft cloth, go with the grain on any brushed stainless-steel surfaces. If preferred, you can use products specifically designed to clean stainless steel for the cabinet tops.
- Do not use abrasive cleaners or sponges / pads that are abrasive, these products will dull the finish and harm the longevity of the product.
- Also, stainless-steel may show "tea" staining if not washed often in costal locations or in close proximity to a chlorine or saltwater swimming pool.
- Check cabinets / drawers after hard rain. If water has penetrated the cabinet - wipe up moisture with a micro fiber cloth. Make sure all side button plugs and electrical cord grommets are in place. If water entered a drawer, make sure they are securely closed and that the cabinets are leveled per set up instructions.
- If your stainless-steel tops show signs of oxidization, take the following steps to rejuvenate its appearance. First, try cleaning with fresh water and a non-abrasive cleaning sponge - make sure you are stainless-steel top in the direction of the grain. If you run into a stubborn stain, use a stainless-steel cleanser (follow the cleanser's direction - follow warnings with regard to use on a food preparation surface).
- NOTE: Always rub / wipe / clean the stainless-steel tops with the grain. Wiping across the grain can ruin the finish and cause the stainless-steel to lose its brilliance.
- For the glass fronts and aluminum front panels, wash with clean water and mild detergent with a micro fiber cloth. Rinse with clear water and dry with a soft cloth. Do not use abrasive cleaners or scouring pad on any surface of the cabinet. Clean as needed or every three months. If the cabinets are in close proximity to a chlorine or saltwater swimming pool or near a ocean, more frequently cleaning is required - every 2 to 3 weeks.
- Water with high iron content can leave rusty residue on the cabinets.
- Extreme heat by a flame - be careful placing your cabinet in direct contact with a BBQ grill or other appliance that generated high heat or flames.
- Salt that is left sitting on the products or gets splashed up on the cabinets in snowy weather can cause corrosion.
- Keeping your new Outdoor Kitchen cabinets clean will go a long way to extending their appearance and longevity.
- Trapped moisture under cutting boards, rubber mats, metal trays or cans could lead to corrosion.
- If the color of the cabinet bodies shows signs of fading, a thin layer of car wax can be applied per the wax manufacturers directions.

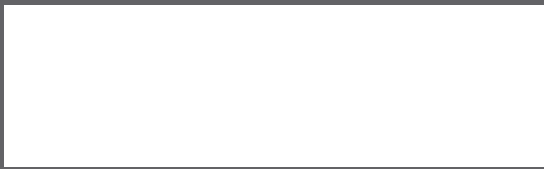
AVOID USING THESE CHEMICALS ON / AROUND THESE CABINETS:

- Products that include strong acids or alkaline can damage your cabinets: Vinegars, white wine, mustard, tomato-based products, lemons, some carbonated beverages etc.

Chloride cleansers which includes bleach or any other cleaning materials that contain bleach.

Muriatic acid (often used to clean tile / concrete)

Salt, especially salt or chemical used for snow / ice removal.



DU TEMPS BIEN PASSÉ

Chez Blue Sky Outdoor Living, nous croyons à la valeur et aux avantages de passer du temps dans la nature. Nos produits sont conçus pour la cour de votre domicile, la terrasse, le camping, la plage ou lors de votre événement sportif préféré.

Vous pouvez compter sur Blue Sky Outdoor Living pour fournir des produits durables et faciles à utiliser qui amélioreront votre arrière-cour, votre prochain rassemblement en plein air ou votre prochaine aventure.

Connectez-vous avec nous @blueskyoutdoorliving



Remplissez les informations suivantes et conservez ce manuel d'utilisation pour référence future:

MODÈLE(S):

DATE D'ACHAT:

LIEU D'ACHAT:

NO DE REÇU:

POUR COMMENCER

Tous les comptoirs sont inspectés avant de quitter l'usine et soigneusement emballés afin d'éviter tout dommage lors de l'expédition et de la manutention. Des dommages peuvent survenir lors de la manutention entre l'usine et votre domicile. Veuillez inspecter soigneusement chaque comptoir avant l'assemblage et l'installation. Si vous constatez des dommages, communiquez avec notre équipe du service à la clientèle au 1 800 459-4409 pour obtenir un soutien rapide.

Après avoir déballé toutes vos boîtes et vérifié qu'il n'y a aucun dommage, assurez-vous de ne pas mélanger les composants.

POUR VOTRE SÉCURITÉ

AVANT DE COMMENCER L'INSTALLATION, VEUILLEZ LIRE CE GUIDE AU COMPLET POUR CONNAÎTRE LES CONSIGNES DE SÉCURITÉ ET D'EMPLACEMENT AINSI QUE LES ÉTAPES DE L'ASSEMBLAGE.

TOUTE ARMOIRE DE CUISINE EXTÉRIEURE BLUE SKY DOIT ÊTRE INSTALLÉE SELON LES INSTRUCTIONS PRÉSENTÉES DANS CE GUIDE, SANS QUOILA GARANTIE DU PRODUIT POURRAIT ÊTRE ANNULÉE.

ATTENTION: RISQUE DE POIDS EXCESSIF

Les armoires de cuisine extérieure Blue Sky doivent être déplacées, assemblées ou installées par au moins deux personnes afin d'éviter de se blesser en les soulevant. Afin d'éviter les blessures, nous recommandons l'aide de quatre personnes pour déplacer, assembler et installer les comptoirs de 152 cm (60 po), et de quatre à six personnes pour assembler les comptoirs de 228 cm (90 po).

ATTENTION

Portez des lunettes de protection, des gants et des bottes pendant l'assemblage.

Maintenez votre aire de travail propre et ordonnée.

Ne vous tenez pas debout ou assis sur le dessus des armoires; elles risquent de bouger, causant ainsi des dommages matériels ou de graves blessures. Si vous êtes assis devant une armoire dont la partie supérieure est allongée, ne vous appuyez pas dessus pour vous lever.

Ne traînez pas ou ne déplacez pas les armoires avec des pattes de nivellement en place.

Empêchez les enfants de grimper sur les armoires, de s'accrocher aux portes ou aux tiroirs et ne les laissez pas à proximité des armoires sans surveillance. Le non-respect de ces instructions pourrait causer un basculement risquant d'entraîner des blessures graves ou mortelles. Fixez solidement les armoires au mur ou regroupez plusieurs armoires en utilisant les pièces de fixation incluses avec chaque armoire pour éviter les blessures graves.

Prenez note des limites de poids indiquées et ne surchargez pas les armoires. Une surcharge pourrait engendrer une instabilité des armoires et causer des blessures graves ou mortelles.

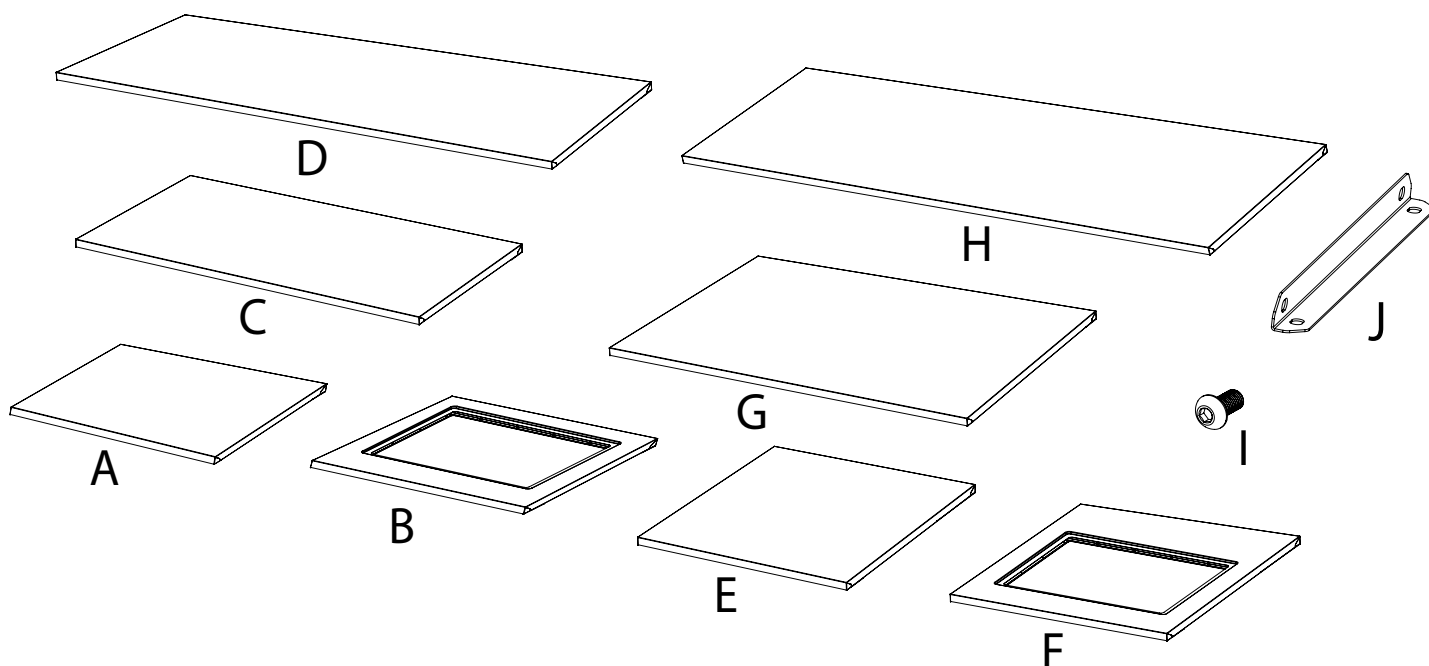
N'ouvrez pas plus d'un tiroir d'armoire à la fois. Le fait d'ouvrir plusieurs tiroirs à la fois pourrait faire basculer les armoires et causer des blessures graves ou mortelles.

LISTE DES PIÈCES

DÉBALLEZ LES PIÈCES ET ASSUREZ-VOUS QU'IL N'EN MANQUE AUCUNE AVANT DE VOUS LANCER DANS L'ASSEMBLAGE.

DESCRIPTION	RÉF	*M6X12 BOLTS	TOP BRACKET J
OKCSST26 Comptoir standard 66 cm (26 po)	A	10	0
OKCSST26-SINK Comptoir d'évier standard 66 cm (26 po)	B	10	0
OKCSST6026 Comptoir standard double 66 cm (26 po)	C	24	2
OKCSST9026 Comptoir standard triple 66 cm (26 po)	D	38	4
OKCSST36 Comptoir allongé 91 cm (36 po)	E	10	0
OKCSST36-SINK Comptoir d'évier allongé 91 cm (36 po)	F	10	0
OCSST6036 Comptoir d'évier double allongé 91 cm (36 po)	G	24	2
OKCSST9036 Comptoir d'évier triple allongé 91 cm (36 po)	H	38	4

* Peut être commandé comme pièce de rechange 126035



ASSEMBLAGE

OUTILS NÉCESSAIRES À L'ASSEMBLAGE

Inclus:

- Clés hexagonales

Non inclus:

- Niveau de 1,2 m à 1,8 m (4 à 6 pi)
- Tournevis
- Pincettes

ARMOIRE VENDUE SÉPARÉMENT

Après avoir assemblé l'armoire et la base selon les instructions, installez le comptoir en acier inoxydable en suivant les instructions d'installation ci-dessous. Assurez-vous de retirer tous les tiroirs ou tablettes avant d'installer le comptoir. Reportez-vous au manuel sur les armoires pour obtenir les instructions de retrait et de réinstallation des tiroirs et des tablettes.

Avant d'installer le comptoir en acier inoxydable, vous devez retirer le plastique protecteur des bords du comptoir.

Conseil : Il est plus facile de commencer à retirer la pellicule protectrice à partir de l'un des coins supérieurs. Utilisez vos deux mains pour tirer sur une plus grande surface de la pellicule plastique en même temps. Un mouvement lent et stable vous permettra de retirer de plus grandes bandes.

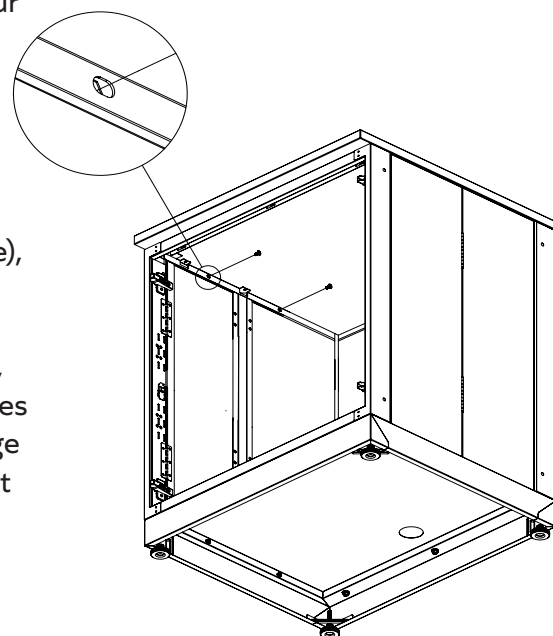
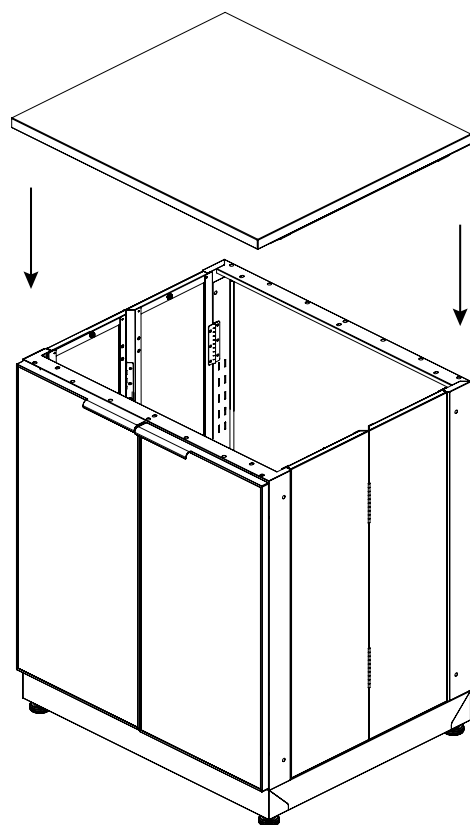
ASSEMBLAGE DU COMPTOIR D'UNE ARMOIRE SIMPLE

Remarque : Ne boulonnez pas plusieurs armoires ensemble avant d'installer le comptoir.

À deux personnes, soulevez le comptoir (OKCSST26, OKCSST26-évier, OKCSST36 ou OKCSST36-évier) et placez-le sur le caisson de l'armoire, la flèche autocollante pointant vers l'arrière de l'armoire. Les rebords des côtés inférieurs du comptoir doivent glisser en place à l'intérieur des bords de l'armoire. Vous aurez peut-être besoin de l'aide d'une autre personne pour pousser de l'intérieur le centre des côtés de l'armoire vers l'extérieur (la charnière peut avoir été légèrement pliée), pour vous assurer que les rebords sont tous à l'intérieur du caisson de l'armoire.

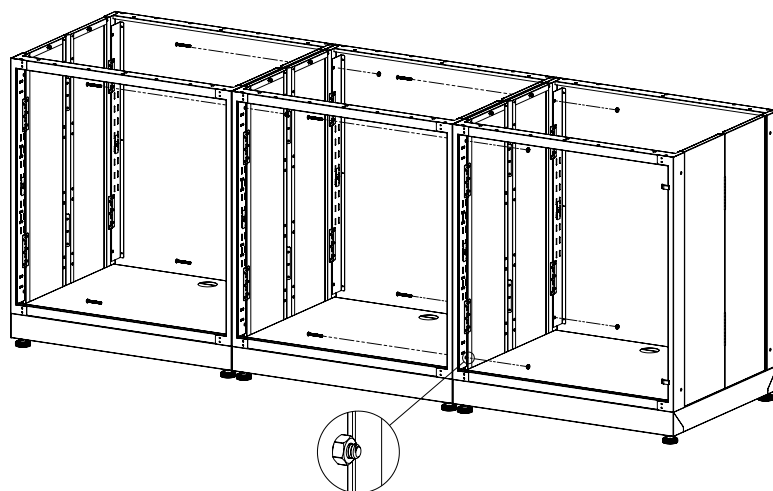
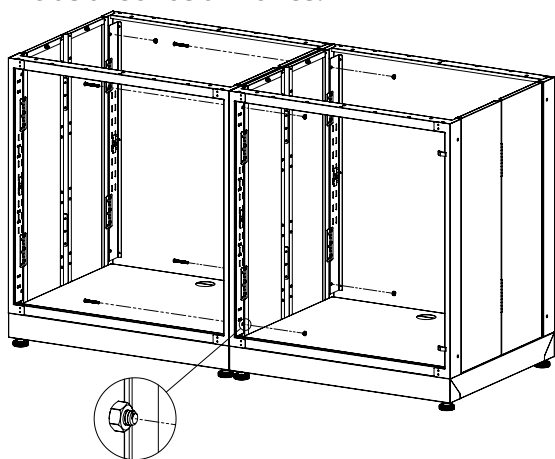
Le caisson de l'armoire requiert un ajustement serré du comptoir. Vous pourriez avoir besoin d'un tournevis à tête plate pour guider la mise en place d'un des côtés du comptoir depuis l'intérieur, ou devoir utiliser un maillet en caoutchouc pour taper doucement de l'intérieur afin que le dessus soit bien à plat sur le caisson de l'armoire. Retirez toute pellicule protectrice restante du comptoir. N'utilisez pas de couteau ou d'objet tranchant pour enlever la pellicule. Si vous commencez par un bord latéral et tirez lentement, la pellicule protectrice se libérera du comptoir.

Pour fixer le comptoir (vous devrez le faire de l'intérieur de l'armoire), boulonnez au caisson de l'armoire les rebords supérieurs qui se trouvent à l'intérieur du caisson. Utilisez 10 boulons (I), deux de chaque côté et trois à l'avant et à l'arrière qui se vissent vers le haut, dans le comptoir. Serrez les boulons à la main. Serrez ensuite tous les boulons à l'aide de la clé hexagonale ou de l'embout et de la rallonge inclus dans le sac de pièces de fixation. Certaines de ces pièces sont plus faciles à fixer avec une perceuse. Assurez-vous de ne pas trop serrer.

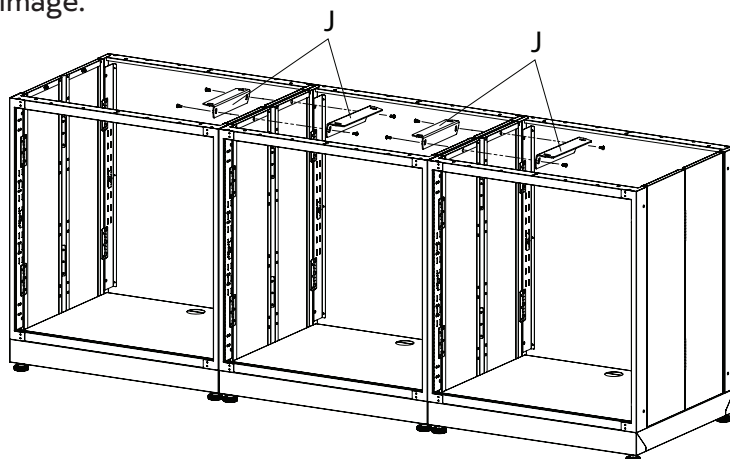
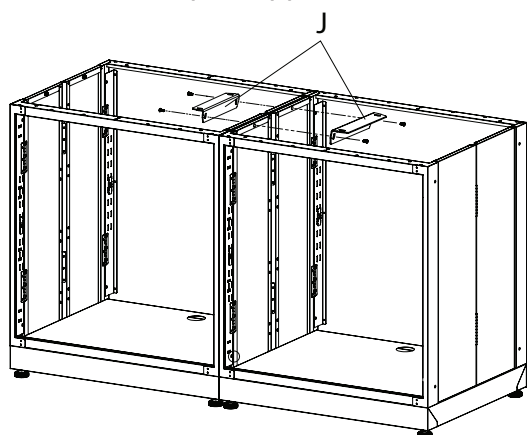


ASSEMBLAGE DES COMPTOIRS D'ARMOIRES DOUBLE ET TRIPLE

Lors de l'installation des comptoirs d'armoires larges doubles ou triples en acier inoxydable (OKCSST6026, OKCSST9026, OKCSST6036 ou OKCSST9036), assurez-vous de boulonner les armoires ensemble avant d'installer les comptoirs multiples de l'armoire. À deux personnes, nivelez et boulonnez ensemble les deux ou trois armoires entièrement assemblées dans les quatre emplacements à partir de chaque panneau latéral à l'aide des quatre boulons (P) et des quatre écrous (Q) inclus avec vos armoires.



Une fois vos armoires doubles ou triples boulonnées, installez deux supports supérieurs (J) pour la configuration de votre armoire double et quatre supports supérieurs (J) pour la configuration de votre armoire triple. Boulonnez le support supérieur (J) à la partie supérieure de chaque panneau latéral intérieur avec deux boulons (I) par support comme le montre l'image.



À quatre ou six personnes, pour les comptoirs triple largeur, soulevez votre comptoir en acier inoxydable et placez-le par-dessus le caisson des armoires, la flèche autocollante pointant vers l'arrière de l'armoire. Les rebords des côtés inférieurs du comptoir doivent glisser en place à l'intérieur des bords de l'armoire. Vous aurez peut-être besoin de l'aide d'une autre personne pour pousser le centre des côtés de l'armoire vers l'extérieur (la charnière peut avoir été légèrement pliée), pour vous assurer que les rebords sont tous à l'intérieur du caisson de l'armoire.

Le caisson de l'armoire requiert un ajustement serré du comptoir. Vous pourriez avoir besoin d'un tournevis à tête

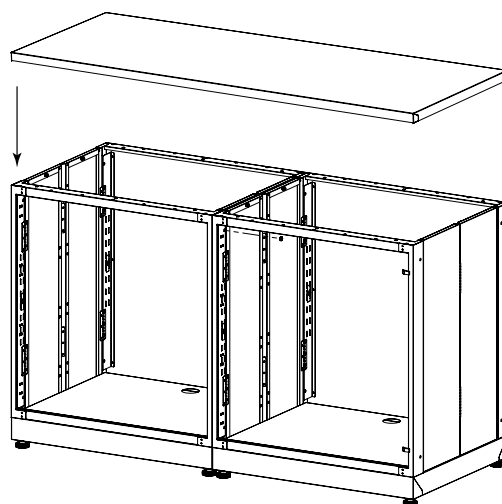


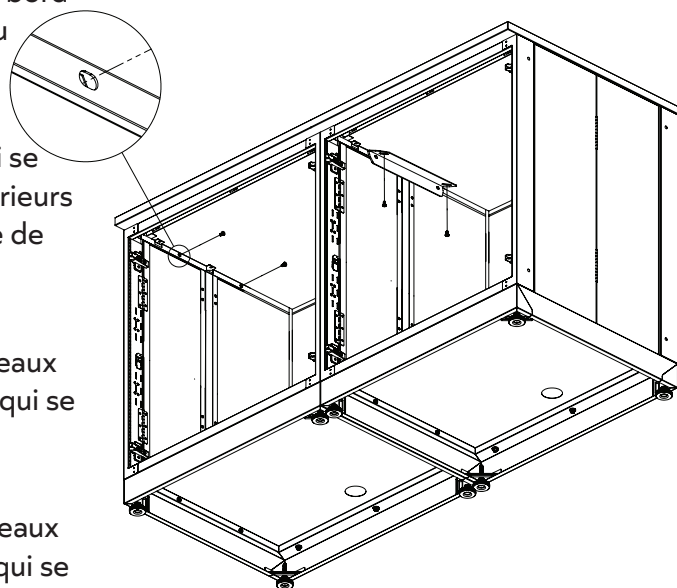
plate pour guider la mise en place d'un des côtés du comptoir depuis l'intérieur, ou devoir utiliser un maillet en caoutchouc pour taper doucement de l'intérieur afin que le dessus soit bien à plat sur le caisson de l'armoire. Retirez toute pellicule protectrice restante du comptoir. N'utilisez pas de couteau ou d'objet tranchant pour enlever la pellicule. Si vous commencez par un bord latéral et tirez lentement, la pellicule protectrice se libérera du comptoir.

Pour fixer la partie supérieure (vous devrez le faire depuis l'intérieur des armoires), boulonnez les brides supérieures qui se trouvent à l'intérieur des caissons aux panneaux latéraux extérieurs des armoires et boulonnez les supports supérieurs et le cadre de l'armoire sur le dessus.

En utilisant 20 boulons (I) pour les comptoirs larges doubles (OKCSTT6026 et OKCSTT6036), deux sur chacun des panneaux extérieurs des deux armoires et huit sur les trois autres côtés qui se vissent vers le haut sur le comptoir de chaque armoire.

En utilisant 30 boulons (I) pour les comptoirs larges triples (OKCSTT9026 et OKCSTT9036), deux sur chacun des panneaux extérieurs des trois armoires et huit sur les trois autres côtés qui se vissent vers le haut sur le comptoir de chaque armoire.

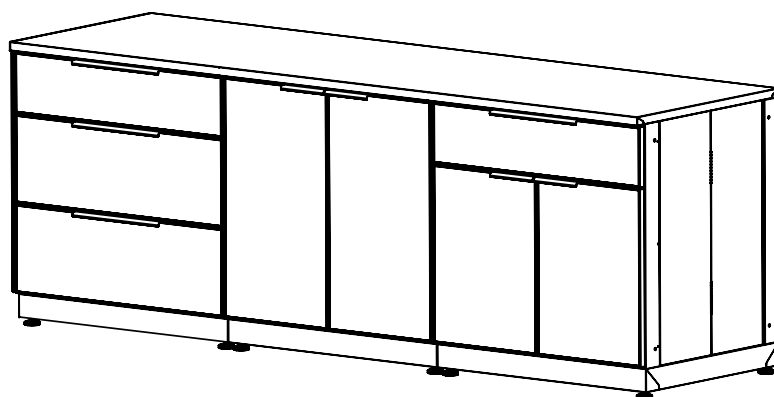
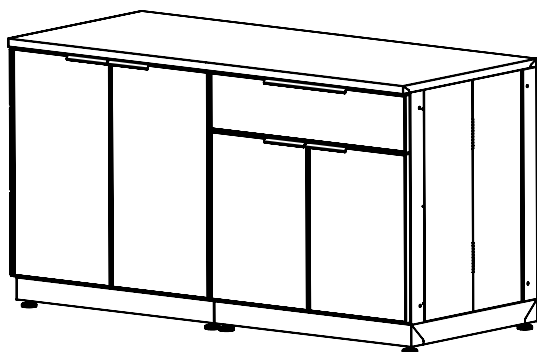
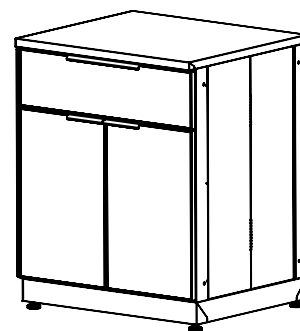
Serrez les boulons à la main. Serrez ensuite tous les boulons à l'aide de la clé hexagonale ou de l'embout et de la rallonge inclus dans le sac de pièces de fixation de l'armoire. Certaines de ces pièces sont plus faciles à fixer avec une perceuse. Assurez-vous de ne pas trop serrer.



DÉTAIL ET FINITION

Une fois l'armoire ou les armoires assemblée(s) et en place, assurez-vous qu'elle(s) soit(en)t de niveau. Réglez les pattes de nivellement au besoin. L'aide de deux à quatre personnes est nécessaire selon le nombre d'armoires fixées ensemble : une à trois personnes pour incliner légèrement l'armoire vers l'arrière et une autre pour régler les pattes de nivellement. Les armoires doivent être nivelées de sorte que l'avant soit légèrement plus haut que l'arrière.

Continuez à assembler l'armoire conformément aux instructions



AVERTISSEMENT

Cancer et dangers pour la reproduction – www.P65Warnings.ca.gov

ENTRETIEN ET PROTECTION

- Pour que vos armoires gardent un aspect propre et net, lavez-les avec de l'eau fraîche, un détergent doux et un chiffon en microfibre. Rincez ensuite à l'eau propre et essuyez avec un chiffon doux, dans le sens du grain toutes les surfaces en acier inoxydable brossé. Si vous préférez, il est possible d'utiliser des produits spécialement conçus pour nettoyer l'acier inoxydable de la partie supérieure des armoires.
- N'utilisez pas de nettoyeurs abrasifs, d'éponges ou de tampons abrasifs, car ces produits ternissent le fini et nuisent à la longévité du produit.
- De plus, des « cernes de thé » peuvent apparaître sur l'acier inoxydable s'il n'est pas lavé régulièrement dans les régions côtières ou à proximité d'une piscine de chlore ou d'eau salée.
- Vérifiez les armoires et les tiroirs après une forte pluie. Si de l'eau s'est infiltrée, essuyez les zones humides avec un chiffon en microfibre. Assurez-vous que toutes les fiches des boutons latéraux et les passe-fils électriques sont en place. S'il s'agit d'un tiroir, assurez-vous qu'il est bien fermé et que les armoires sont nivelées conformément aux instructions d'installation.
- Si la partie supérieure en acier inoxydable montre des signes d'oxydation, suivez les étapes suivantes pour rafraîchir son apparence. Tout d'abord, essayez de nettoyer avec de l'eau douce et une éponge non abrasive – assurez-vous de nettoyer l'acier inoxydable dans le sens du grain. Dans le cas d'une tache tenace, utilisez un nettoyeur en acier inoxydable (suivez les instructions sur le nettoyeur – suivez les mises en garde concernant son utilisation sur une surface de préparation des aliments).
- NOTE : Frottez, essuyez et nettoyez toujours les parties supérieures en acier inoxydable dans le sens du grain. Essuyer en travers du grain peut endommager le fini et faire perdre son éclat à l'acier inoxydable.
- Lavez les devantures en verre et les panneaux avant en aluminium à l'eau saine et un détergent doux avec un chiffon en microfibre. Rincez à l'eau claire et essuyez avec un chiffon doux. N'utilisez pas de nettoyeurs abrasifs ou de tampons à récurer sur n'importe quelle surface de l'armoire. Nettoyez au besoin ou aux trois mois. Si les armoires sont à proximité d'une piscine de chlore ou d'eau salée ou près d'un océan, un nettoyage plus fréquent est nécessaire, soit toutes les deux à trois semaines.
- L'eau à forte teneur en fer peut laisser des résidus de rouille sur les armoires.
- En cas de chaleur extrême causée par une flamme – assurez-vous de ne pas placer votre armoire en contact direct avec un BBQ ou un autre appareil qui a généré une chaleur élevée ou des flammes.
- Le sel laissé sur les produits ou qui a éclaboussé sur les armoires par temps neigeux peut être corrosif.
- Maintenir la propreté de vos nouvelles armoires de cuisine extérieure augmentera leur apparence nette et leur longévité.
- L'humidité retenue sous les planches à découper, les tapis en caoutchouc, les plateaux métalliques ou les boîtes de conserve peut entraîner de la corrosion.
- Si la couleur des caissons d'armoire montre des signes de décoloration, une mince couche de cire pour voiture peut être appliquée conformément aux directives du fabricant.

ÉVITEZ D'UTILISER CES PRODUITS CHIMIQUES SUR OU À PROXIMITÉ DES ARMOIRES :

- Les produits contenant des acides ou des alcalins forts peuvent endommager vos armoires: Vinaigres, vin blanc, moutarde, produits à base de tomates, citron, certaines boissons gazeuses, etc.
- Nettoyeurs à base de chlorure, y compris l'eau de Javel ou tout autre produit nettoyant contenant de l'eau de Javel.
- Acide chlorhydrique (souvent utilisé pour nettoyer les carreaux et le béton)
- Le sel, en particulier le sel ou les produits chimiques utilisés pour le déneigement et le dégelage de la glace.



TIEMPO BIEN INVERTIDO

En Blue Sky Outdoor Living creemos en la importancia y los beneficios de pasar tiempo en la naturaleza. Nuestros productos están diseñados para el jardín de su casa, un campamento, la playa o para seguir de cerca su evento deportivo favorito.

Puede confiar en que Blue Sky Outdoor Living ofrece productos duraderos y fáciles de usar que mejorarán su patio y sus reuniones o aventuras al aire libre.

Conéctese con nosotros @blueskyoutdoorliving



Complete la siguiente información y conserve este manual como referencia futura:

MODELO(S):

FECHA DE COMPRA:

LUGAR DE COMPRA:

RECIBO DE COMPRA N°:

INTRODUCCIÓN

Todas las encimeras se inspeccionan antes de salir de fábrica y se emban cuidadosamente para evitar cualquier daño durante el envío y la manipulación. En ocasiones, pueden producirse daños durante la manipulación en el trayecto entre la fábrica y su domicilio. Inspeccione cada encimera con cuidado antes de ensamblarla e instalarla. Si descubre algún daño, póngase en contacto con nuestro equipo de Atención al Cliente llamando al 1-800-459-4409 para resolver rápidamente cualquier problema que pueda surgir.

Una vez que haya desembalado todas las cajas y comprobado que no presentan daños, asegúrese de no mezclar las partes.

PARA SU SEGURIDAD

ANTES DE COMENZAR LA INSTALACIÓN, LEA ESTA GUÍA COMPLETA PARA FAMILIARIZARSE CON LAS ADVERTENCIAS DE SEGURIDAD Y UBICACIÓN Y CON LOS PASOS DE ENSAMBLAJE.

LA INSTALACIÓN DE CUALQUIERA DE LOS ARMARIOS DE COCINA PARA EXTERIORES BLUE SKY QUE NO SE REALICE DE ACUERDO CON LAS INSTRUCCIONES PRESENTADAS EN ESTA GUÍA PODRÍA INVALIDAR LA GARANTÍA DEL PRODUCTO.

WARNING: PELIGRO DE PESO EXCESIVO

Los armarios de cocina para exteriores Blue Sky deben moverse, ensamblarse o instalarse entre dos o más personas para evitar lesiones por levantamiento. Para evitar lesiones, recomendamos que cuatro personas muevan, ensamblen e instalen las encimeras de 60 pulg. (152 cm) y, para las encimeras de 90 pulg. (228 cm), recomendamos que se encarguen de cuatro a seis personas.

ADVERTENCIA

Use gafas, guantes y botas protectoras durante el ensamblado.

Siempre mantenga el área de trabajo limpia y organizada.

No se pare ni se siente en la parte superior del armario, ya que este puede volverse inestable y causar daños materiales o lesiones graves. Si está sentado frente a un armario con la parte superior extendida, no se apoye en ella para levantarse de la silla.

No arrastre ni mueva los armarios con las patas niveladoras colocadas.

No permita que los niños se suban a los armarios ni se cuelguen de las puertas o cajones, y no deje a los niños sin supervisión cerca de los armarios. Esto podría provocar vuelcos que pueden causar lesiones graves o mortales. Fije firmemente los armarios a la pared o agrupe varios armarios utilizando los tornillos incluidos con cada uno de ellos para evitar lesiones graves.

Tenga en cuenta las limitaciones de peso indicadas y no sobrecargue los armarios. La sobrecarga puede hacer que los armarios se vuelvan inestables y causar lesiones graves o mortales.

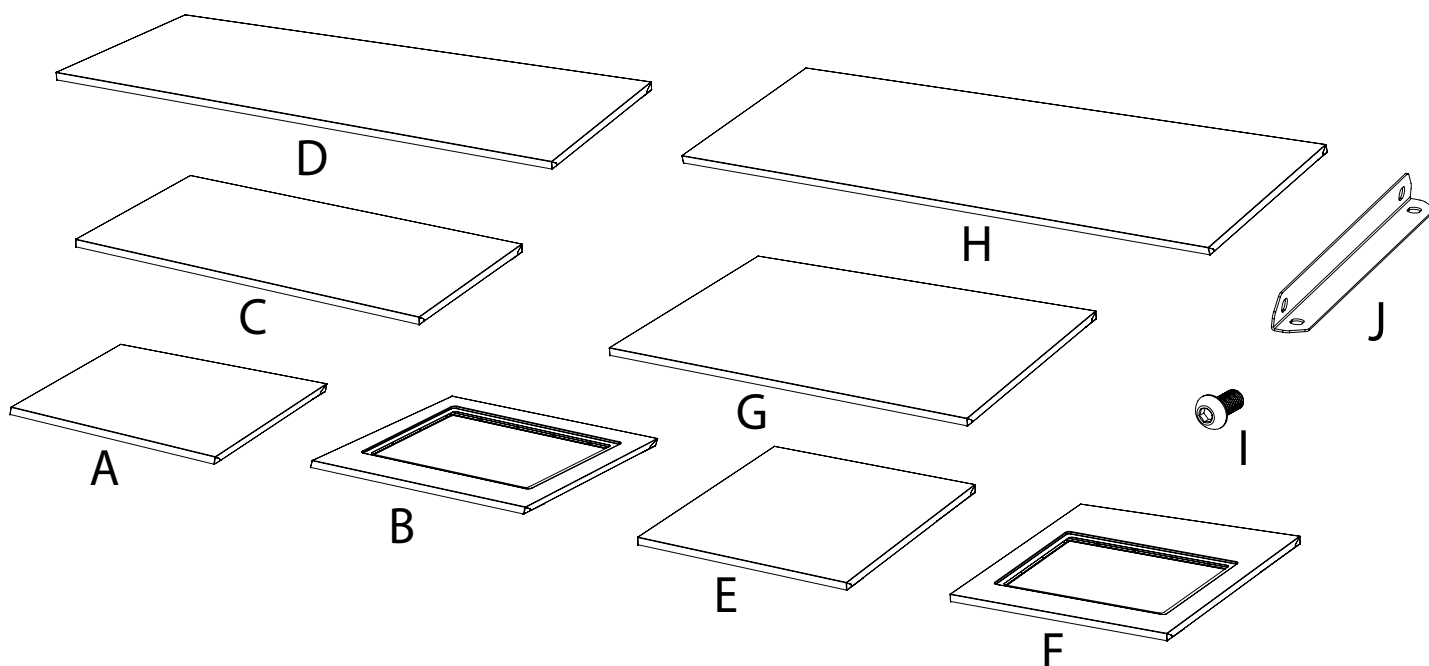
Solo abra un cajón del armario a la vez. Si tiene más de un cajón abierto a la vez, los armarios podrían inclinarse y esto podría provocar lesiones graves o mortales.

COMPONENTES

DESEMBALE LAS PIEZAS Y VERIFIQUE QUE NO FALTE NINGUNA ANTES DE COMENZAR EL ENSAMBLADO.

DESCRIPCIÓN	REF.	*M6X12 BOLTS	TOP BRACKET J
OKCSST26 Encimera estándar de 26 pulg. (66 cm)	A	10	0
OKCSST26-SINK Encimera de fregadero estándar de 26 pulg. (66 cm)	B	10	0
OKCSST6026 Doble encimera estándar de 26 pulg. (66 cm)	C	24	2
OKCSST9026 Triple encimera estándar de 26 pulg. (66 cm)	D	38	4
OKCSST36 Encimera extensible de 36 pulg. (91 cm)	E	10	0
OKCSST36-SINK Encimera de fregadero extensible de 36 pulg. (91 cm)	F	10	0
OCSST6036 Doble encimera extensible de 36 pulg. (91 cm)	G	24	2
OKCSST9036 Triple encimera extensible de 36 pulg. (91 cm)	H	38	4

*Puede solicitarse como una pieza de repuesto n.º 126035



ENSAMBLADO

HERRAMIENTAS NECESARIAS PARA EL ENSAMBLADO

Incluidas:

- Llave Allen

No incluidas:

- Nivel de 4' a 6' (de 1,2 a 1,8 m)
- Destornillador
- Alicates

EL ARMARIO SE VENDE POR SEPARADO

Luego de ensamblar el armario y la base de acuerdo con las instrucciones del armario, instale la encimera de acero inoxidable según las siguientes instrucciones de instalación. Antes de instalar la encimera de acero inoxidable, asegúrese de retirar todos los cajones y los estantes. Utilice el manual del armario para retirar los cajones y los estantes, y siga las instrucciones para volver a instalarlos.

Antes de instalar la encimera de acero inoxidable, debe retirar el plástico protector de los bordes de la encimera.

Sugerencia: Es más fácil empezar a retirar la lámina protectora del borde de una esquina de la encimera. Utilice ambas manos al mismo tiempo para poder retirar la lámina de plástico por completo. Si tira de forma lenta y constante, retirará la lámina en trozos más grandes.

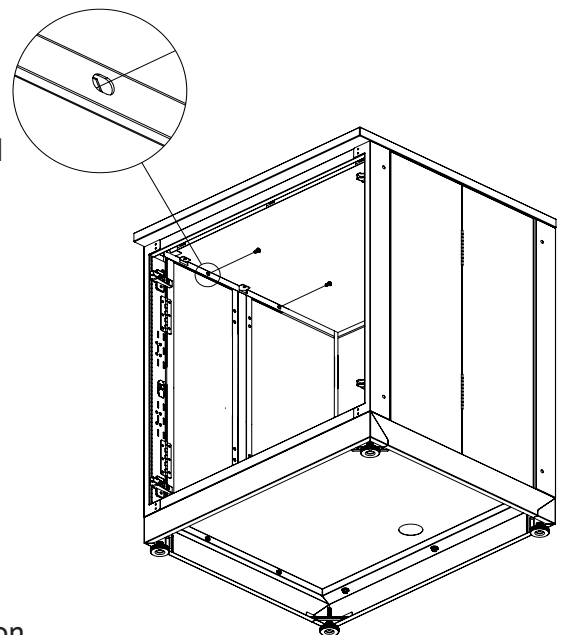
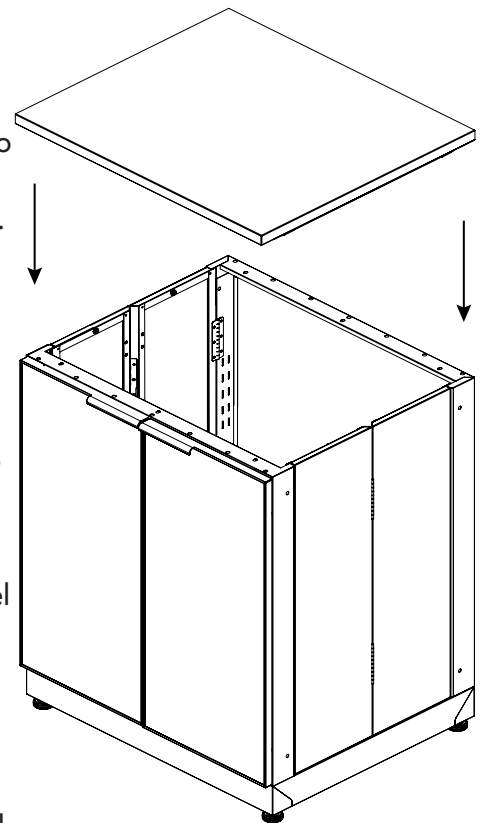
ENSAMBLADO DE LA ENCIMERA DEL ARMARIO INDIVIDUAL

Nota: No atornille varios armarios antes de instalar las encimeras de los armarios individuales.

Con ayuda de otra persona, coloque una encimera (OKCSST26, OKCSST26-Sink, OKCSST36, OKCSST36-Sink) sobre el cuerpo del armario con la etiqueta con flecha de la parte superior apuntando hacia la parte trasera del armario. Las bridas que se encuentran en los lados inferiores de la encimera deben deslizarse dentro de los bordes del armario. Tal vez sea necesario que una persona saque el centro de los laterales del armario (la bisagra se puede doblar un poco) para asegurarse de que las bridas estén dentro del cuerpo del armario.

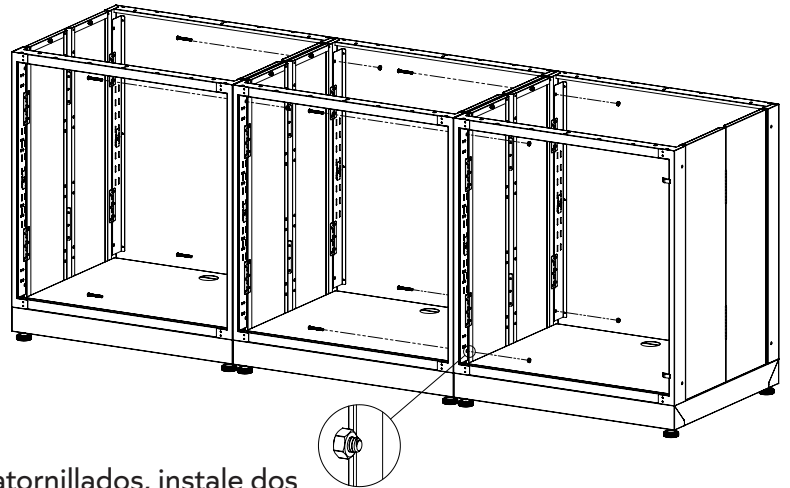
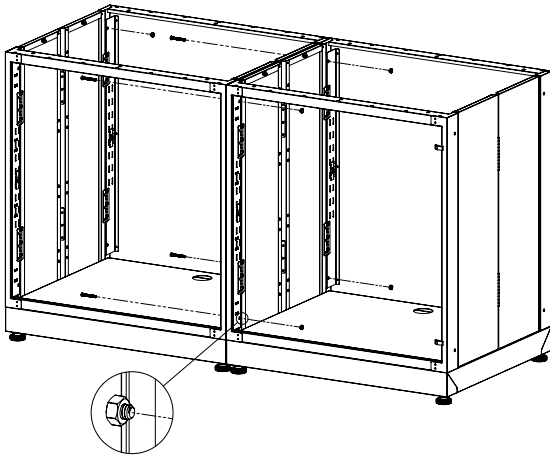
El cuerpo del armario se ajusta perfectamente a la encimera. Es posible que necesite un destornillador de cabeza plana para guiar uno de los lados de la encimera hasta su lugar desde el interior del armario o un martillo de goma para golpearla suavemente desde el interior, de modo que la encimera quede completamente plana sobre el cuerpo del armario. Retire los restos de la lámina protectora de la encimera. No utilice un cuchillo ni un objeto afilado para retirar la lámina. Si comienza en un borde lateral y tira lentamente, la lámina protectora se despegará de la encimera.

Para asegurar la encimera (deberá hacerlo desde el interior del armario), atornille las bridas superiores que se encuentran dentro del cuerpo del armario en dicho cuerpo. Utilice diez (10) tornillos (I) y atorníllelos hacia arriba en la encimera: dos de cada lado, tres en el frente y tres en la parte posterior. Ajuste los tornillos con los dedos en la posición adecuada. Luego, ajuste todos los tornillos con la llave Allen o la broca y el alargador que se incluyen en la bolsa de herramientas. Si utiliza un taladro, es posible que le resulte más fácil instalar estos tornillos. Asegúrese de no ajustar en exceso.

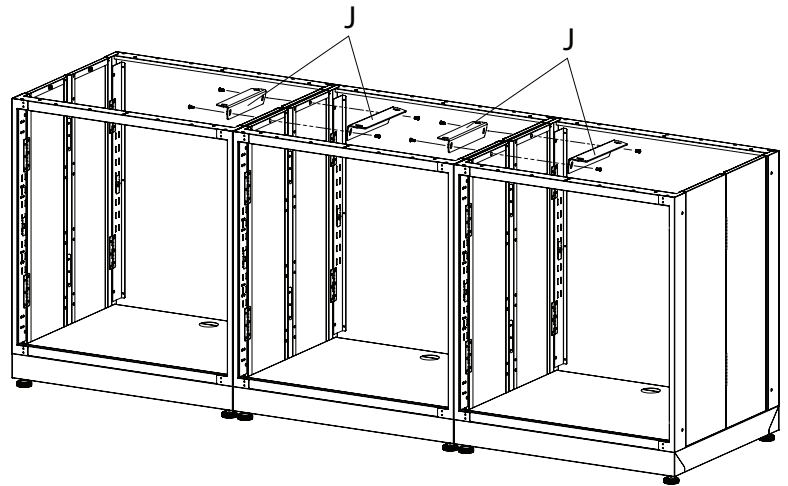
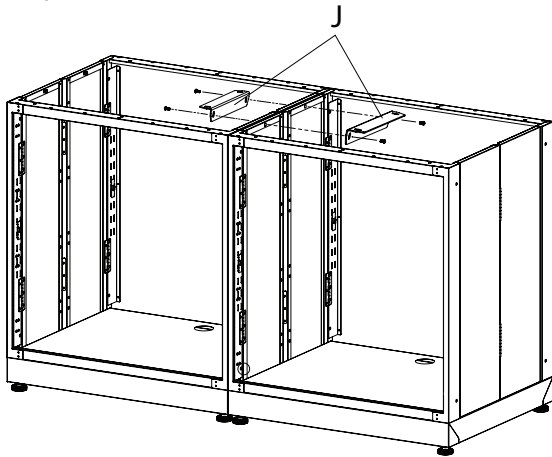


ENSAMBLADO DE LA ENCIMERA DEL ARMARIO DOBLE Y TRIPLE

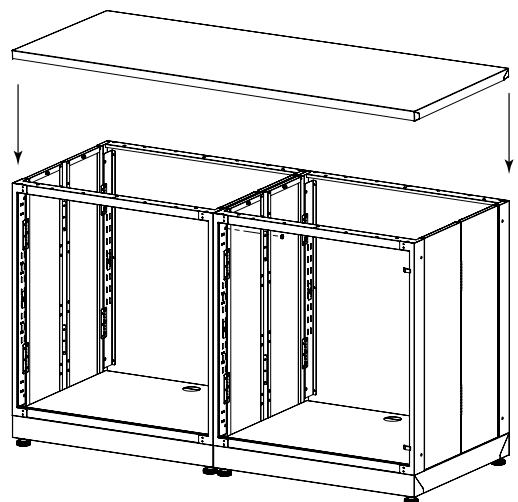
Al instalar la encimera ancha de acero inoxidable doble o triple (OKCSST6026, OKCSST9026, OKCSST6036, OKCSST9036), asegúrese de atornillar los armarios antes de instalar las encimeras de los armarios múltiples. Con ayuda de otra persona, nivele y atornille dos o tres armarios completamente ensamblados a través de las cuatro ubicaciones en cada panel lateral utilizando cuatro tornillos (P) y cuatro tuercas (Q) incluidos con sus armarios.



Una vez que sus armarios dobles o triples estén atornillados, instale dos soportes superiores (J) para el armado de su armario doble y cuatro soportes superiores (J) para el armado de su armario triple. Atornille el soporte superior (J) a la parte superior de cada panel lateral interior con dos tornillos (I) por soporte, tal como se muestra.



Entre cuatro o seis personas, para las encimeras anchas triples, coloquen la encimera de acero inoxidable sobre el cuerpo del armario con la etiqueta con una flecha apuntando hacia la parte posterior del armario. Las bridas que se encuentran en los lados inferiores de la encimera deben deslizarse dentro de los bordes del armario. Tal vez sea necesario que una persona saque el centro de los laterales del armario (la bisagra se puede doblar un poco) para asegurarse de que las bridas estén dentro del cuerpo del armario.



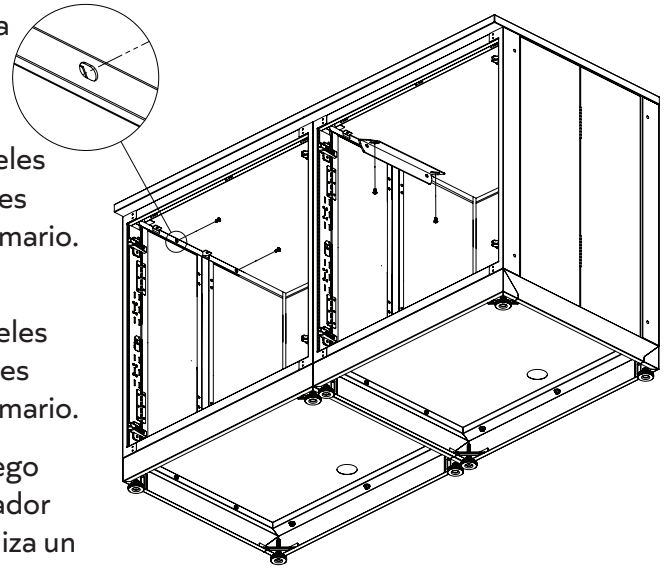
El cuerpo del armario se ajusta perfectamente a la encimera. Es posible que necesite un destornillador de cabeza plana para guiar uno de los lados de la encimera hasta su lugar desde el interior del armario o un martillo de goma para golpearla suavemente desde el interior, de modo que la encimera quede completamente plana sobre el cuerpo del armario. Retire los restos de la lámina protectora de la encimera. No utilice un cuchillo ni un objeto afilado para retirar la lámina. Si comienza en un borde lateral y tira lentamente, la lámina protectora se despegará de la encimera.

Para asegurar la encimera (deberá hacerlo desde el interior de los armarios), atornille las bridas superiores que están dentro del cuerpo del armario a los paneles laterales exteriores de los armarios y atornille los soportes superiores y el armazón del armario a la encimera.

Utilice 20 tornillos (I) para las encimeras dobles anchas (OKCSTT6026 y OKCSTT6036): dos en cada uno de los paneles exteriores de los dos armarios y ocho en los tres lados restantes que se atornillan hacia arriba a la parte superior desde cada armario.

Utilice 30 tornillos (I) para las encimeras triples anchas (OKCSTT9026 y OKCSTT9036): dos en cada uno de los paneles exteriores de los tres armarios y ocho en los tres lados restantes que se atornillan hacia arriba a la parte superior desde cada armario.

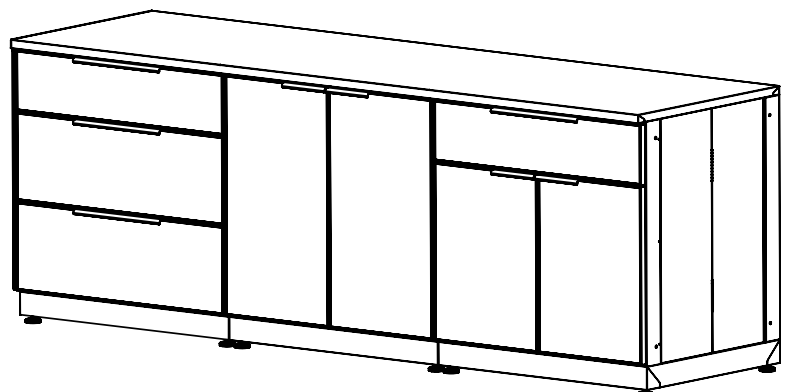
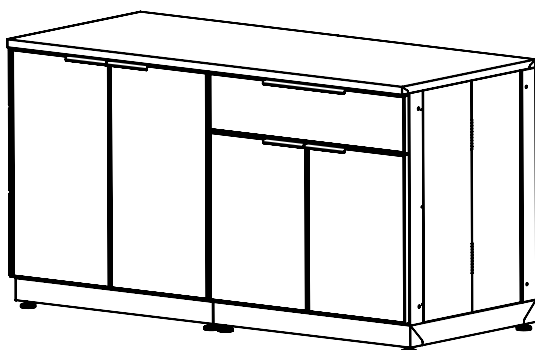
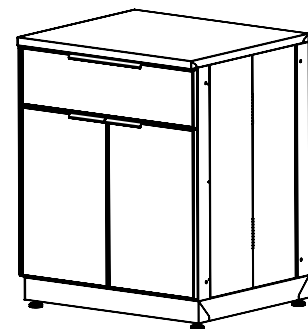
Ajuste los tornillos con los dedos en la posición adecuada. Luego ajuste todos los tornillos con la llave Allen o la broca y el alargador que se incluyen en la bolsa de herramientas del armario. Si utiliza un taladro, es posible que le resulte más fácil instalar estos tornillos. Asegúrese de no ajustar en exceso.



DETALLES Y ACABADO

Una vez que haya ensamblado y colocado el/los armario/s, compruebe que las unidades aún estén niveladas. Ajuste las patas niveladoras si es necesario. Se trata de un trabajo de dos a cuatro personas, dependiendo de la cantidad o de los armarios atornillados entre sí: de una a tres personas para inclinar el armario ligeramente hacia atrás y una persona para ajustar las patas niveladoras. Los armarios deben estar nivelados de forma tal que la parte delantera esté un poco más elevada que la posterior.

Continúe ensamblando del armario de acuerdo con las instrucciones.



 **ADVERTENCIA**
Cancer y daño reproductivo - www.P65Warnings.ca.gov

CUIDADO Y MANTENIMIENTO

- Para mantener sus armarios con un aspecto limpio y fresco, lávelos con agua dulce, un detergente suave y un paño de microfibra. A continuación, enjuague con agua limpia y seque con un paño suave, vaya a favor de la veta en cualquier superficie de acero inoxidable cepillado. Si prefiere, puede usar productos específicamente diseñados para limpiar el acero inoxidable de las encimeras de los armarios.
- No utilice limpiadores o esponjas abrasivos, estos productos opacarán el acabado y afectarán la durabilidad del producto.
- Además, el acero inoxidable puede presentar manchas de "té", si no se lo lava a menudo, en lugares próximos al mar o a una piscina con cloro o agua salada.
- Revise los armarios y los cajones después de una lluvia fuerte. Si entró agua, séquela con un paño de microfibra. Asegúrese de que todos los enchufes de los botones laterales y las arandelas de los cables eléctricos estén en su sitio. Si entró agua en algún cajón, asegúrese de que cierran bien y de que los armarios están nivelados de acuerdo con las instrucciones de instalación.
- Si sus encimeras de acero inoxidable muestran signos de oxidación, siga los siguientes pasos para rejuvenecer su aspecto. En primer lugar, intente limpiar con agua dulce y una esponja de limpieza no abrasiva (asegúrese de seguir el sentido de la veta del acero inoxidable). Si se encuentra con una mancha persistente, utilice un limpiador para acero inoxidable (siga las instrucciones del limpiador y respete las advertencias relacionadas a su uso en una superficie de elaboración de alimentos).
- NOTA: Siempre que frote, limpie o repase las encimeras de acero inoxidable siguiendo la veta. Si se frota a contraveta se puede estropear el acabado y hacer que el acero inoxidable pierda su brillo.
- Para los frentes de vidrio y los paneles frontales de aluminio, lávelos con agua limpia y detergente suave con un paño de microfibra. Enjuague con agua limpia y seque con un paño suave. No utilice limpiadores abrasivos ni esponjas en ninguna superficie del mueble. Limpie según sea necesario o cada tres meses. Si los armarios están cerca de una piscina con cloro o agua salada, o cerca del mar, es necesario limpiarlos con más frecuencia, cada 2 o 3 semanas.
- El agua con alto contenido en hierro puede dejar residuos de óxido en los armarios.
- Calor extremo por llamas: tenga cuidado al colocar su armario en contacto directo con una parrilla de barbacoa u otro aparato que genere calor elevado o llamas.
- La sal que se deja sobre los productos o que salpica los armarios cuando nieva puede provocar corrosión.
- Mantener limpios los armarios de su nueva cocina para exteriores contribuirá en gran medida a prolongar su aspecto y su vida útil.
- La humedad retenida bajo las tablas de cortar, las alfombrillas de goma, las bandejas metálicas o las latas puede provocar corrosión.
- Si el color de los cuerpos de los armarios muestra signos de decoloración, puede aplicar una fina capa de cera para automóvil siguiendo las instrucciones del fabricante de la cera.

EVITE EL USO DE ESTOS PRODUCTOS QUÍMICOS DENTRO O ALREDEDOR DE ESTOS ARMARIOS:

- Estos productos que contienen ácidos fuertes o alcalinos pueden dañar sus armarios: vinagres, vino blanco, mostaza, productos a base de tomate, limones, algunas bebidas carbonatadas, etc.
- Limpiadores con cloruro que contienen lejía o cualquier otro producto de limpieza que contenga lejía
- Ácido muriático (a menudo se utiliza para limpiar azulejos y hormigón).
- No utilice sal (en especial sal especializada o sustancias químicas para eliminar la nieve o el hielo) cerca de este producto.



BLUE SKY[®]

OUTDOOR LIVING



Quality Craft
Romeoville, IL 60446
service@blueskyoutdoorliving.com
1-800-459-4409
www.blueskyoutdoorliving.com



@blueskyoutdoorliving

07/23

Made in China / Fabriqué en Chine / Hecho en China